

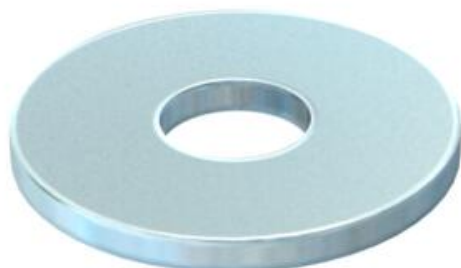
# Technische fiche

## Ring met groot oppervlak G

Artikelnummer: 3403076



Sluitring met bijzonder grote buitendiameter.

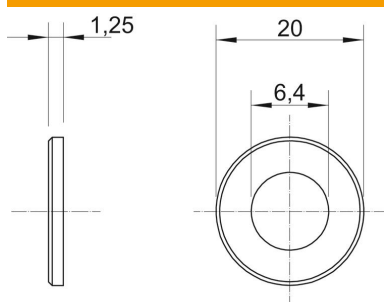


<b>St</b>	Staal
<b>G</b>	galvanisch verzinkt

### Stamgegevens

Artikelnummer	3403076
Type	WS M6 G20 G
Omschrijving 1	Sluitring
Fabrikant	OBO
Dimensie	M6,Ø20mm
Materiaal	staal
Oppervlak	galvanisch verzinkt
Oppervlaktenorm	EN ISO 19598 / EN ISO 4042
Kleinste verkoop-eenheid	100
Eenheid van hoeveelheid	Stuk
Gewicht	0,236 kg
Eenheid gewicht	kg/100 paar

### Afmetingen



Plaatdikte	0,06 in
Maat D	0,79 in
Maat d	0,25 in
Maat d	6,4 mm
Afmeting d max.	20 mm
Afmeting D min.	20 mm
Afm. h	1,25 mm

### Technische gegevens

Schroefdraad	M6
Materiaaldikte	1,5 mm