

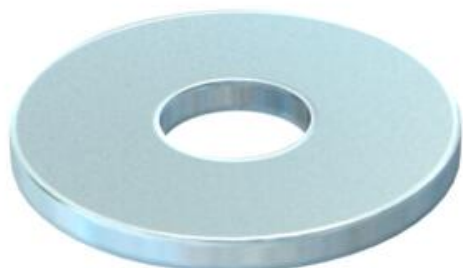
Fiche technique

Rondelle large G

Référence: 3403076



Rondelle large avec très grand diamètre extérieur.



CE

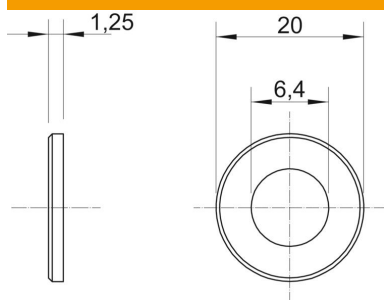
St acier

G galvanisé

Données sources

Référence	3403076
Type	WS M6 G20 G
Désignation 1	Rondelle large
Fabricant	OBO
Dimension	M6,Ø20mm
Matériau	acier
Surface	galvanisé
Norme de surface	EN ISO 19598 / EN ISO 4042
Unité d'emballage minimale	100
Unité de mesure	Pièces
Poids	0,236 kg
Unité de poids	kg/100 paires

Dimensions



Épaisseur de tôle	0,06 dans
Cote D	0,79 dans
Cote d	0,25 dans
Cote d	6,4 mm
Dimension d max.	20 mm
Dimension d min.	20 mm
Dimension h	1,25 mm

Caractéristiques techniques

Filetage	M6
épaisseur du matériau	1,5 mm