

Technische fiche

Sluitring A4

Artikelnummer: 3402345



Sluitring conform DIN 125 vorm A voor universele toepassing.

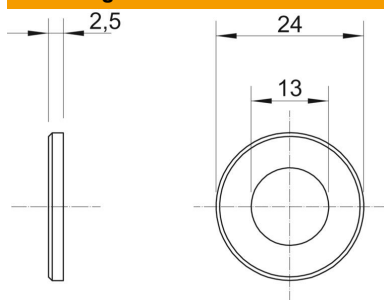


A4	Roestvast staal
2B	blank, nabehandeld

Stamgegevens

Artikelnummer	3402345
Type	WS M12 D24 A4
Omschrijving 1	Sluitring
Omschrijving 2	DIN 125 A4
Fabrikant	OBO
Dimensie	M12
Materiaal	Roestvast staal
Oppervlak	blank, nabehandeld
Oppervlaktenorm	
Kleinste verkoop-eenheid	100
Eenheid van hoeveelheid	Stuk
Gewicht	0,627 kg
Eenheid gewicht	kg/100 paar

Afmetingen



Maat d	13 mm
Afmeting D min.	24 mm
Afm. h	2,5 mm

Technische fiche

Sluitring A4

Artikelnummer: 3402345



Technische gegevens

Facetvormig	nee
Schroefdraad	M12
Binnendiameter	13 mm
Gatdiameter	13 mm
Materiaaldikte	2,5 mm
Gatvorm	rond