

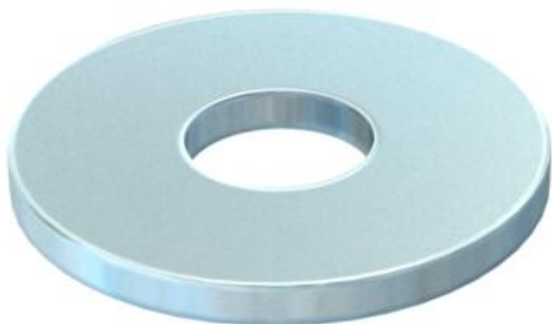
Technische fiche

Ring met groot oppervlak G

Artikelnummer: 3403165



Sluitring met bijzonder grote buitendiameter.



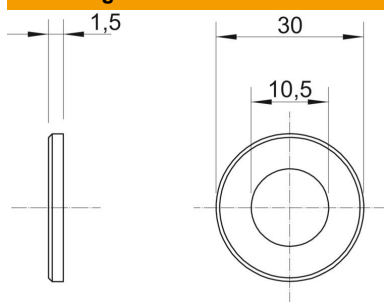
CE

St	Staal
G	galvanisch verzinkt

Stamgegevens

Artikelnummer	3403165
Type	WS M10 G30 G
Omschrijving 1	Sluitring
Fabrikant	OBO
Dimensie	M10,Ø30mm
Materiaal	staal
Oppervlak	galvanisch verzinkt
Oppervlaktenorm	EN ISO 19598 / EN ISO 4042
Kleinste verkoop-eenheid	100
Eenheid van hoeveelheid	Stuk
Gewicht	0,598 kg
Eenheid gewicht	kg/100 paar

Afmetingen



Plaatdikte	0,06 in
Maat D	1,18 in
Maat d	0,41 in
Maat d	10,5 mm
Afmeting d max.	30 mm
Afmeting D min.	30 mm
Afm. h	1,5 mm

Technische gegevens

Schroefdraad	M10
Materiaaldikte	1,5 mm