

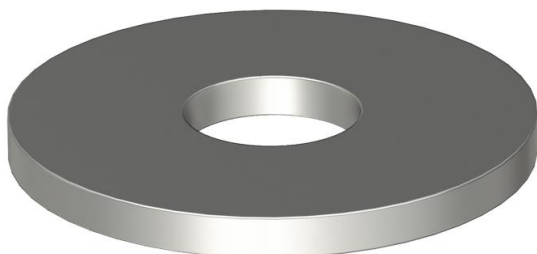
# Technische fiche

## Grote sluitring A4

Artikelnummer: 3403177



Sluitring met bijzonder grote buitendiameter. Bij verbindingen op de montagerail MS 41, adviseren wij de buitendiameter 40 mm.

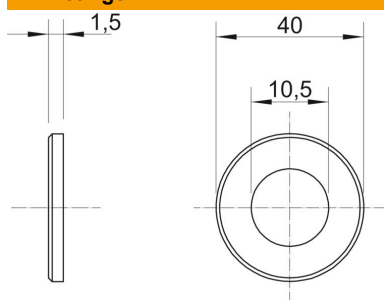


<b>A4</b>	Roestvast staal
<b>2B</b>	blank, nabehandeld

### Stamgegevens

Artikelnummer	3403177
Type	WS M10 D40 A4
Omschrijving 1	Sluitring
Fabrikant	OBO
Dimensie	M10,Ø40mm
Materiaal	Roestvast staal
Oppervlak	blank, nabehandeld
Oppervlaktenorm	
Kleinste verkoop-eenheid	100
Eenheid van hoeveelheid	Stuk
Gewicht	0,592 kg
Eenheid gewicht	kg/100 paar

### Afmetingen



Maat d	10,5 mm
Afmeting d max.	40 mm
Afmeting D min.	40 mm
Afm. h	1,5 mm

### Technische gegevens

Schroefdraad	M10
Halogeenvrij	ja
Materiaaldikte	1,5 mm