

# Fiche technique

## Rondelle large A4

Référence: 3403163



Rondelle large avec très grand diamètre extérieur.



CE

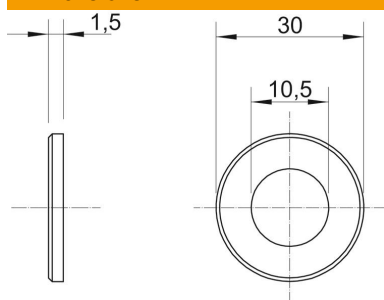
**A4** Acier inoxydable

**2B** nu, traité

### Données sources

Référence	3403163
Type	WS M10 D30 A4
Désignation 1	Rondelle large
Fabricant	OBO
Dimension	M10, Ø30mm
Matériau	Acier inoxydable
Surface	nu, traité
Norme de surface	
Unité d'emballage minimale	100
Unité de mesure	Pièces
Poids	0,592 kg
Unité de poids	kg/100 paires

### Dimensions



Cote d	10,5 mm
Dimension d max.	30 mm
Dimension d min.	30 mm
Dimension h	1,5 mm

### Caractéristiques techniques

Filetage	M10
Sans halogène	oui
épaisseur du matériau	1,5 mm