

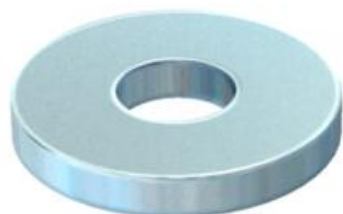
Technische fiche

Sluitring ISO 7093

Artikelnummer: 3402223



Sluitring met grote buitendiameter voor universeel gebruik.

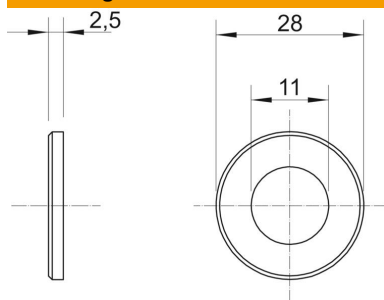


St	Staal
G	galvanisch verzinkt

Stamgegevens

Artikelnummer	3402223
Type	WS M10 D28 G
Omschrijving 1	Sluitring
Fabrikant	OBO
Dimensie	M10
Materiaal	staal
Oppervlak	galvanisch verzinkt
Oppervlakenorm	EN ISO 19598 / EN ISO 4042
Kleinste verkoop-eenheid	100
Eenheid van hoeveelheid	Stuk
Gewicht	1,02 kg
Eenheid gewicht	kg/100 paar

Afmetingen



Plaatdikte	0,1 in
Maat D	1,1 in
Maat d	0,43 in
Maat d	11 mm
Afmeting D min.	28 mm
Afm. h	2,5 mm

Technische gegevens

Facetvormig	nee
Schroefdraad	M10
Materiaaldikte	2,5 mm
Gatvorm	rond