

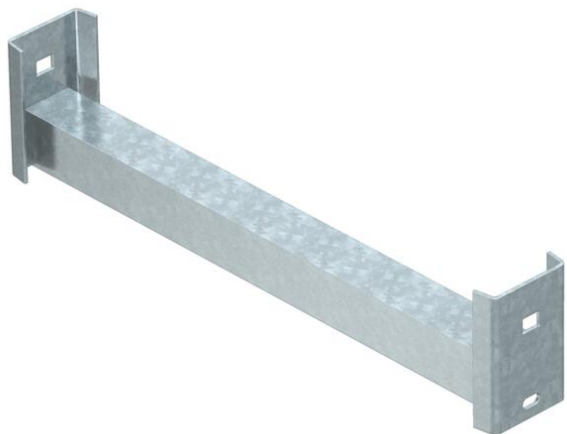
# Fiche technique

## Échelon WSK 40

Référence: 6008089



Échelon à cornière pour échelles verticales lourdes et le montant IS 8.  
La charge maximale des échelons est de 250 kg.



**St** acier

**FT** galvanisé à chaud par trempage

### Données sources

|                            |                                |
|----------------------------|--------------------------------|
| Référence                  | 6008089                        |
| Type                       | WSK 40 80 FT                   |
| Désignation 1              | Echelon forme L                |
| Désignation 2              | pour montant IS 8              |
| Fabricant                  | OBO                            |
| Dimension                  | B754mm                         |
| Matériau                   | acier                          |
| Surface                    | galvanisé à chaud par trempage |
| Norme de surface           | DIN EN ISO 1461                |
| Unité d'emballage minimale | 1                              |
| Unité de mesure            | Pièces                         |
| Poids                      | 222 kg                         |
| Unité de poids             | kg/100 paires                  |

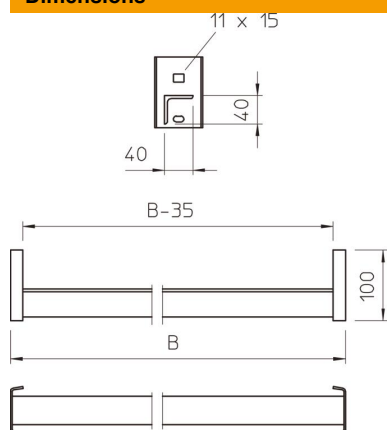
# Fiche technique

## Échelon WSK 40

Référence: 6008089



### Dimensions



|                |            |
|----------------|------------|
| Dimensions BxH | 40 x 40 mm |
| Longueur       | 754 mm     |
| Largeur        | 754 mm     |
| Hauteur        | 100 mm     |

### Caractéristiques techniques

|                       |      |
|-----------------------|------|
| épaisseur du matériau | 4 mm |
|-----------------------|------|