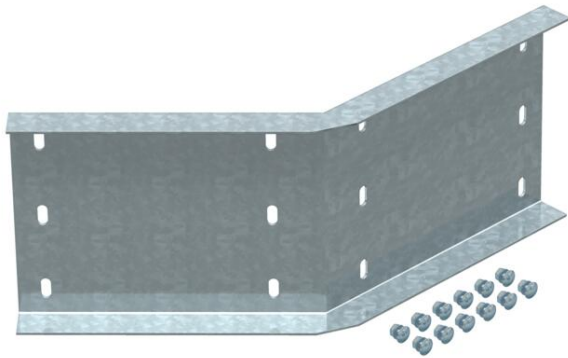


Fiche technique

Raccord d'angle 45°, horizontal, longeron intérieur

Référence: 6232612



Raccord d'angle horizontal à 45° pour échelles à câbles longue portée d'une hauteur latérale de 200 mm.
Livrée avec boulons, rondelles et écrous, fournis en quantités nécessaires.



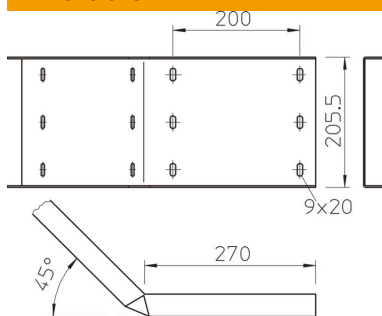
St acier

FT galvanisé à chaud par trempage

Données sources

Référence	6232612
Type	WRWV 200 I FT
Désignation 1	Éclisse coudée à 45° int.
Désignation 2	pour EAC longue portée 200
Fabricant	OBO
Dimension	200x500
Matériau	acier
Surface	galvanisé à chaud par trempage
Norme de surface	DIN EN ISO 1461
Unité d'emballage minimale	4
Unité de mesure	Pièces
Poids	322 kg
Unité de poids	kg/100 paires

Dimensions



Longueur	540 mm
Largeur	200 mm
Hauteur	200 mm
Épaisseur de tôle	2,5 mm

Fiche technique

Raccord d'angle 45°, horizontal, longeron intérieur

Référence: 6232612



Caractéristiques techniques

Modèle	Éclisse coudée
Maintien en fonction	non
Convient pour chemin de câbles en treillis	non
Convient pour échelle à câbles	oui
Convient pour chemin de câbles	oui
Convient pour hauteur du système de support de câbles	200 mm
Éclisse articulée horizontale	non
Éclisse articulée verticale	non
Acier inoxydable, décapé	non
Type de raccordement	Éclisse droite