

# Technische fiche

90° bocht 160 FT

Artikelnummer: 6098746



Bocht 90°, horizontaal, voor alle verspankabelgoten met een zijhoogte van 160 mm.  
Ter stabilisatie moeten de hulpstukken extra ondersteund worden.



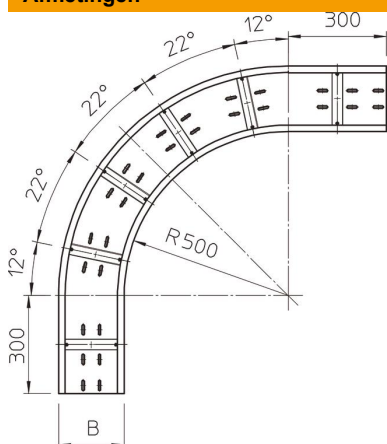
**St** Staal

**FT** thermisch verzinkt

## Stamgegevens

Artikelnummer	6098746
Type	WRB 90 166 FT
Omschrijving 1	Bocht 90°
Omschrijving 2	voor verspankabelgoot 160
Fabrikant	OBO
Dimensie	160x600
Materiaal	staal
Oppervlak	thermisch verzinkt
Oppervlakenorm	DIN EN ISO 1461
Kleinste verkoop-eenheid	1
Eenheid van hoeveelheid	Stuk
Gewicht	2667 kg
Eenheid gewicht	kg/100 paar

## Afmetingen



Breedte	600 mm
Hoogte	160 mm
Plaatdikte	2 mm
Maat B	600 mm
Maat R	500 mm

# Technische fiche

90° bocht 160 FT

Artikelnummer: 6098746



## Technische gegevens

Afbuiging (hoek)	90°
Uitvoering verbinder	zonder verbinder
Montagegat in bodem	ja
NATO Gatenpatroon	nee
Richtingsverandering	horizontaal
Roestvast staal, gebeitst	nee
Zijperforatie	nee
Verspanuitvoering	ja
Type verbinder kabeldraagsysteem	geschroefd