

Technische fiche

90° bocht 160 FT

Artikelnummer: 6098734



Bocht 90°, horizontaal, voor alle verspankabelgoten met een zijhoogte van 160 mm.
Ter stabilisatie moeten de hulpstukken extra ondersteund worden.



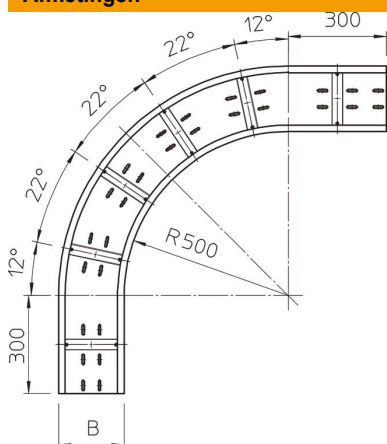
St Staal

FT thermisch verzinkt

Stamgegevens

Artikelnummer	6098734
Type	WRB 90 163 FT
Omschrijving 1	Bocht 90°
Omschrijving 2	voor verspankabelgoot 160
Fabrikant	OBO
Dimensie	160x300
Materiaal	staal
Oppervlak	thermisch verzinkt
Oppervlaktenorm	DIN EN ISO 1461
Kleinste verkoop-eenheid	1
Eenheid van hoeveelheid	Stuk
Gewicht	1751 kg
Eenheid gewicht	kg/100 paar

Afmetingen



Breedte	300 mm
Hoogte	160 mm
Plaatdikte	2 mm
Maat B	300 mm
Maat R	500 mm

Technische fiche

90° bocht 160 FT

Artikelnummer: 6098734



Technische gegevens

Afbuiging (hoek)	90°
Uitvoering verbinder	zonder verbinder
Montagegat in bodem	ja
NATO Gatenpatroon	nee
Richtingsverandering	horizontaal
Roestvast staal, gebeitst	nee
Zijperforatie	nee
Verspanuitvoering	ja
Type verbinder kabeldraagsysteem	geschroefd