

Technische fiche

90° bocht 160 FS

Artikelnummer: 6098707



Bocht 90°, horizontaal, voor alle verspankabelgoten met een zijhoogte van 160 mm.
Ter stabilisatie moeten de hulpstukken extra ondersteund worden.



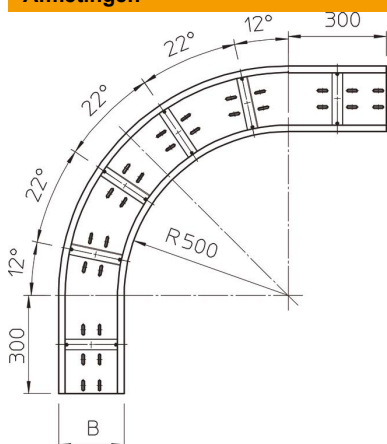
St Staal

FS sendzimir verzinkt

Stamgegevens

| | |
|--------------------------|---------------------------|
| Artikelnummer | 6098707 |
| Type | WRB 90 163 FS |
| Omschrijving 1 | Bocht 90° |
| Omschrijving 2 | voor verspankabelgoot 160 |
| Fabrikant | OBO |
| Dimensie | 160x300 |
| Materiaal | staal |
| Oppervlak | bandverzinkt |
| Oppervlakenorm | DIN EN 10346 |
| Kleinste verkoop-eenheid | 1 |
| Eenheid van hoeveelheid | Stuk |
| Gewicht | 1664 kg |
| Eenheid gewicht | kg/100 paar |

Afmetingen



| | |
|------------|--------|
| Breedte | 300 mm |
| Hoogte | 160 mm |
| Plaatdikte | 2 mm |
| Maat B | 300 mm |

Technische fiche

90° bocht 160 FS

Artikelnummer: 6098707



Technische gegevens

| | |
|----------------------------------|------------------|
| Afbuiging (hoek) | 90° |
| Uitvoering verbinder | zonder verbinder |
| Montagegat in bodem | ja |
| Richtingsverandering | horizontaal |
| Roestvast staal, gebeitst | nee |
| Zijperforatie | nee |
| Verspanuitvoering | ja |
| Type verbinder kabeldraagsysteem | geschroefd |