

# Technische fiche

## 90° bocht 160 FS

Artikelnummer: 6098703



Bocht 90°, horizontaal, voor alle verspankabelgoten met een zijhoogte van 160 mm.  
Ter stabilisatie moeten de hulpstukken extra ondersteund worden.



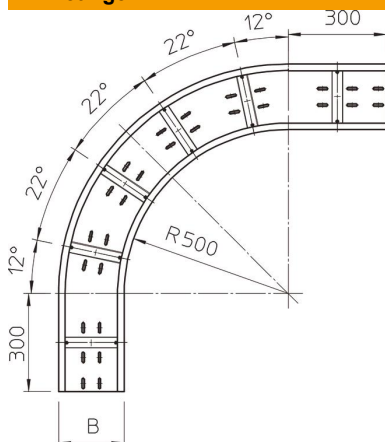
**St** Staal

**FS** sendzimir verzinkt

### Stamgegevens

Artikelnummer	6098703
Type	WRB 90 162 FS
Omschrijving 1	Bocht 90°
Omschrijving 2	voor verspankabelgoot 160
Fabrikant	OBO
Dimensie	160x200
Materiaal	staal
Oppervlak	bandverzinkt
Oppervlakenorm	DIN EN 10346
Kleinste verkoop-eenheid	1
Eenheid van hoeveelheid	Stuk
Gewicht	1390 kg
Eenheid gewicht	kg/100 paar

### Afmetingen



Breedte	200 mm
Hoogte	160 mm
Plaatdikte	2 mm
Maat B	200 mm

# Technische fiche

90° bocht 160 FS

Artikelnummer: 6098703



## Technische gegevens

Afbuiging (hoek)	90°
Uitvoering verbinder	zonder verbinder
Montagegat in bodem	ja
Richtingsverandering	horizontaal
Roestvast staal, gebeitst	nee
Zijperforatie	nee
Verspanuitvoering	ja
Type verbinder kabeldraagsysteem	geschroefd