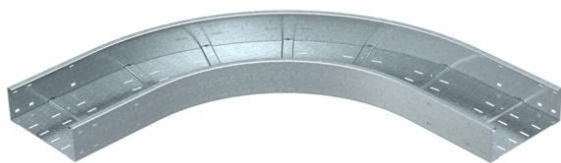


# Technische fiche

## 90° bocht 110 FS

Artikelnummer: 6098312



Bocht 90°, horizontaal, voor alle verspankabelgoten met een zijhoogte van 110 mm.  
Ter stabilisatie moeten de hulpstukken extra ondersteund worden.



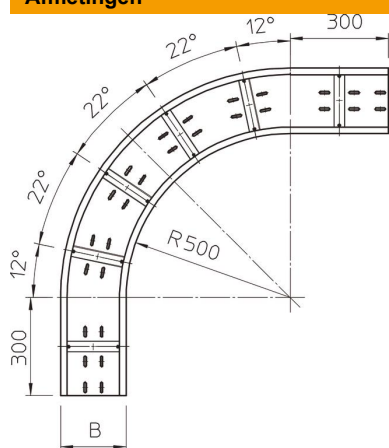
**St** Staal

**FS** sendzimir verzinkt

### Stamgegevens

Artikelnummer	6098312
Type	WRB 90 140 FS
Omschrijving 1	Bocht 90°
Omschrijving 2	voor verspankabelgoot 110
Fabrikant	OBO
Dimensie	110x400
Materiaal	staal
Oppervlak	bandverzinkt
Oppervlaktenorm	DIN EN 10346
Kleinste verkoop-eenheid	1
Eenheid van hoeveelheid	Stuk
Gewicht	1652,4 kg
Eenheid gewicht	kg/100 paar

### Afmetingen



Breedte	400 mm
Hoogte	110 mm
Plaatdikte	2 mm
Maat B	400 mm

# Technische fiche

90° bocht 110 FS

Artikelnummer: 6098312



## Technische gegevens

Afbuiging (hoek)	90°
Uitvoering verbinder	zonder verbinder
Montagegat in bodem	ja
Richtingsverandering	horizontaal
Roestvast staal, gebeitst	nee
Zijperforatie	nee
Verspanuitvoering	ja
Type verbinder kabeldraagsysteem	geschroefd