

Technische fiche

90° bocht 110 FS

Artikelnummer: 6098308



Bocht 90°, horizontaal, voor alle verspankabelgoten met een zijhoogte van 110 mm.
Ter stabilisatie moeten de hulpstukken extra ondersteund worden.



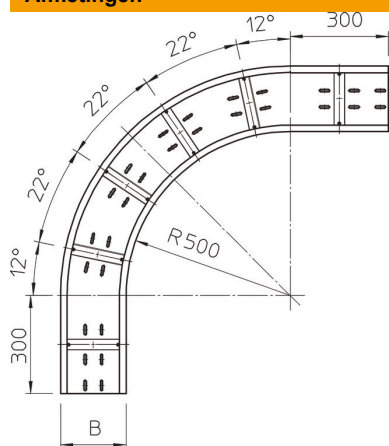
St Staal

FS sendzimir verzinkt

Stamgegevens

Artikelnummer	6098308
Type	WRB 90 130 FS
Omschrijving 1	Bocht 90°
Omschrijving 2	voor verspankabelgoot 110
Fabrikant	OBO
Dimensie	110x300
Materiaal	staal
Oppervlak	bandverzinkt
Oppervlakenorm	DIN EN 10346
Kleinste verkoop-eenheid	1
Eenheid van hoeveelheid	Stuk
Gewicht	1428 kg
Eenheid gewicht	kg/100 paar

Afmetingen



Breedte	300 mm
Hoogte	110 mm
Plaatdikte	2 mm
Maat B	300 mm

Technische fiche

90° bocht 110 FS

Artikelnummer: 6098308



Technische gegevens

Afbuiging (hoek)	90°
Uitvoering verbinder	zonder verbinder
Montagegat in bodem	ja
Richtingsverandering	horizontaal
Roestvast staal, gebeitst	nee
Zijperforatie	nee
Verspanuitvoering	ja
Type verbinder kabeldraagsysteem	geschroefd