

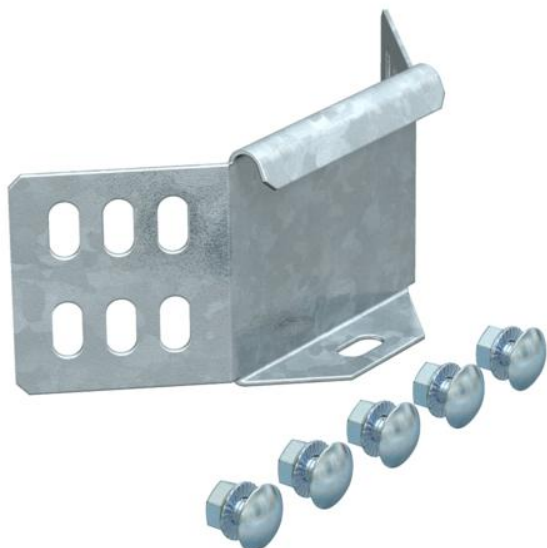
Fiche technique

Raccord d'angle coudé 60 FS

Référence: 6043062



Raccord d'angle coudé pour chemins de câbles d'une hauteur latérale de 60 mm.
Avec matériel de fixation en quantités nécessaires.



St acier

FS galvanisé sendzimir

Données sources

Référence	6043062
Type	WKV 60 FS
Désignation 1	Eclisse coudée
Désignation 2	pour dalle perforée
Fabricant	OBO
Matériau	acier
Surface	galvanisé sendzimir
Norme de surface	DIN EN 10346
Unité d'emballage minimale	5
Unité de mesure	Pièces
Poids	14,7 kg
Unité de poids	kg/100 paires

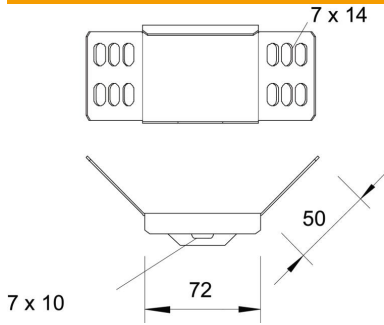
Fiche technique

Raccord d'angle coudé 60 FS

Référence: 6043062



Dimensions



Longueur	72 mm
Largeur	50 mm
Hauteur	62 mm
Hauteur	2 dans
Épaisseur de tôle	1,25 mm

Caractéristiques techniques

Modèle	Écisse coudée
Maintien en fonction	non
Convient pour chemin de câbles en treillis	non
Convient pour échelle à câbles	non
Convient pour chemin de câbles	oui
Convient pour hauteur du système de support de câbles	60 mm
Écisse articulée horizontale	non
Écisse articulée verticale	non
Acier inoxydable, décapé	non
Type de raccordement	Écisse droite