

# Technische fiche

## Verspankabelgoot WKSG 110 FT

Artikelnummer: 6098149



Verspankabelgootsysteem, geperforeerd, met een zijhoogte van 110 mm.  
Verbinders type WRVL 110 moeten afzonderlijk worden besteld.  
Magnetische afschermingsdemping zonder deksel 20 dB, met deksel 50 dB.



**St** Staal

**FT** thermisch verzinkt

### Stamgegevens

Artikelnummer	6098149
Type	WKSG 140 FT
Omschrijving 1	Verspankabelgoot
Omschrijving 2	geperf., bodem geprofileerd
Fabrikant	OBO
Dimensie	110x400x6000
Materiaal	staal
Oppervlak	thermisch verzinkt
Oppervlakenorm	DIN EN ISO 1461
Kleinste verkoop-eenheid	6
Eenheid van hoeveelheid	Meter
Gewicht	974,74 kg
Eenheid gewicht	kg/100 st.

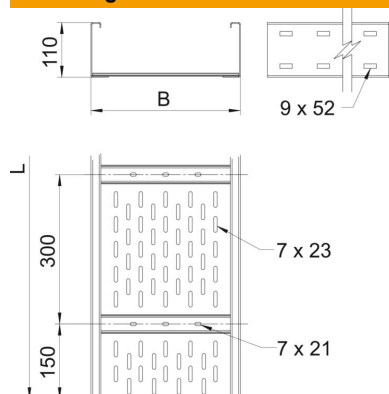
# Technische fiche

## Verspanskabelgoot WKSG 110 FT

Artikelnummer: 6098149



### Afmetingen



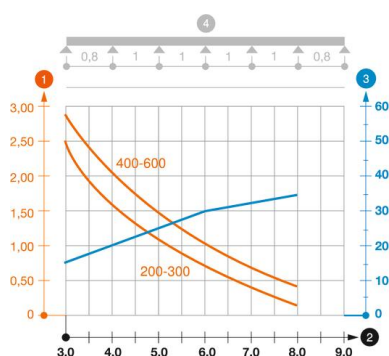
Afmetingen	110 x 400
Lengte	6.000 mm
Breedte	400 mm
Hoogte	110 mm
Plaatdikte	2 mm
Maat B	400 mm
Maat L	6.000 mm

### Technische gegevens

Uitvoering verbinder	zonder verbinder
Bevestigingssoort montagesysteem	Vloer Plafond Wand
Functiebehoud	nee
Montagegat in bodem	ja
Nuttige doorsnede	408 cm <sup>2</sup>
Nuttige doorsnede	40800 mm <sup>2</sup>
Roestvast staal, gebeitst	nee
Zijperforatie	ja
Verspanuitvoering	ja
Magnetische afschermingsdemping met deksel	50 dB
Magnetische afschermingsdemping zonder deksel	20 dB
Effectieve lengte	6000 mm
Type verbinder kabeldraagsysteem	geschroefd

### Belastingen

Toepasbare steunafstanden min.	3 m
Toepasbare steunafstanden max.	8 m
Steunafstand 3,0 m	2,9 kN/m
Steunafstand 3,5 m	2,43 kN/m
Steunafstand 4,0 m	2 kN/m
Steunafstand 4,5 m	1,72 kN/m
Steunafstand 5,0 m	1,5 kN/m
Steunafstand 6,0 m	1 kN/m
Steunafstand 7,0 m	0,7 kN/m
Steunafstand 8,0 m	0,4 kN/m



### Belastingsdiagram verspankabelgoot type WKSG 110

- 1** Toegestane kabelgoot-/kabel ladderbelasting in kN/m zonder manlast
- 2** Ondersteuningsafstand in meters
- 3** Zijkantdoorbuiging in mm bij toegestane last in kN/m
- 4** Belastingsschema bij testmethode
- Belastingcurve met kabelgoot-/ladderbreedte in mm
- Zijkantdoorbuigingscurve afhankelijk van de steunafstand