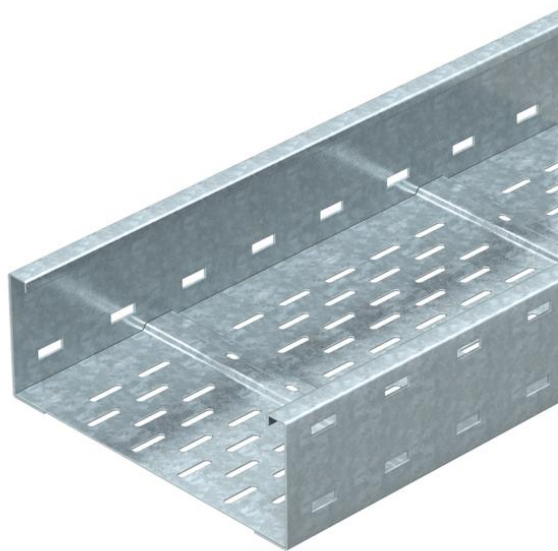


Fiche technique

Chemin de câbles longue portée WKSG 110 FT

Référence: 6098141



Système de chemins de câbles longue portée, perforé, d'une hauteur latérale de 110 mm.

Les raccords droits WRVL 110 doivent être commandés séparément en quantités requises.

Atténuation magnétique du blindage sans couvercle 20 dB, avec couvercle 50 dB.



St acier

FT galvanisé à chaud par trempage

Données sources

Référence	6098141
Type	WKSG 120 FT
Désignation 1	Chemin de câbles longue portée
Désignation 2	perforé, fond embouti
Fabricant	OBO
Dimension	110x200x6000
Matériau	acier
Surface	galvanisé à chaud par trempage
Norme de surface	DIN EN ISO 1461
Unité d'emballage minimale	6
Unité de mesure	Mètre
Poids	751,57 kg
Unité de poids	kg/100 pc

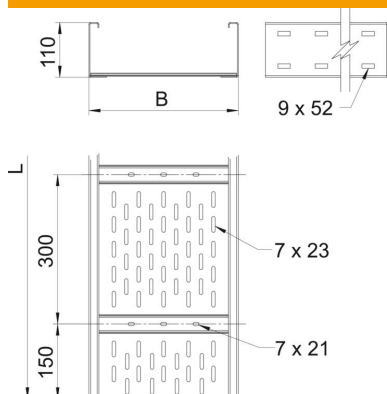
Fiche technique

Chemin de câbles longue portée WKSG 110 FT



Référence: 6098141

Dimensions



Dimension	110 x 200
Longueur	6 000 mm
Largeur	200 mm
Hauteur	110 mm
Épaisseur de tôle	2 mm
Cote B	200 mm
Cote L	6 000 mm

Caractéristiques techniques

Version du connecteur	sans raccord
Type de fixation du système de montage	Sol Plafond Mur
Maintien en fonction	non
Perforation de montage dans le fond	oui
Section utile	202 cm ²
Section utile	20200 mm ²
Acier inoxydable, décapé	non
Perforation latérale	oui
Modèle longue portée	oui
Atténuation magnétique du blindage avec couvercle	50 dB
Atténuation magnétique du blindage sans couvercle	20 dB
Longueur utile	6000 mm
Type de raccord du système de chemin de câble	vissé

Fiche technique

Chemin de câbles longue portée WKSG 110 FT

Référence: 6098141



Charges

Espacements utilisables entre supports min.	3 m
Espacements utilisables entre supports max.	8 m
Écart entre supports 3,0 m	2,5 kN/m
Écart entre supports 3,5 m	2,01 kN/m
Écart entre supports 4,0 m	1,6 kN/m
Écart entre supports 4,5 m	1,32 kN/m
Écart entre supports 5,0 m	1,1 kN/m
Écart entre supports 6,0 m	0,75 kN/m
Écart entre supports 7,0 m	0,45 kN/m
Écart entre supports 8,0 m	0,2 kN/m

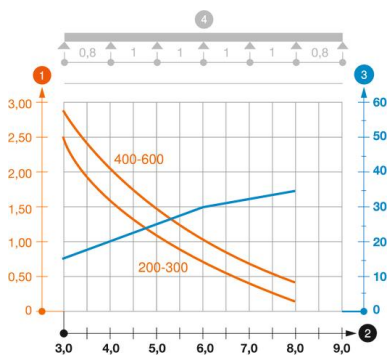


Diagramme de charge du chemin de câbles longue portée type WKSG 110

- 1 Charge de chemins de câbles/d'échelles à câbles en kN/m sans charge d'homme
- 2 Portée en m
- 3 Déflexion de l'aile en mm avec kN/m autorisé
- 4 Schéma de charge pour le procédé de contrôle
- Courbe de charge avec largeur du chemin de câbles/de l'échelle à câbles en mm
- Courbe de déflexion de l'aile en fonction de l'écartement