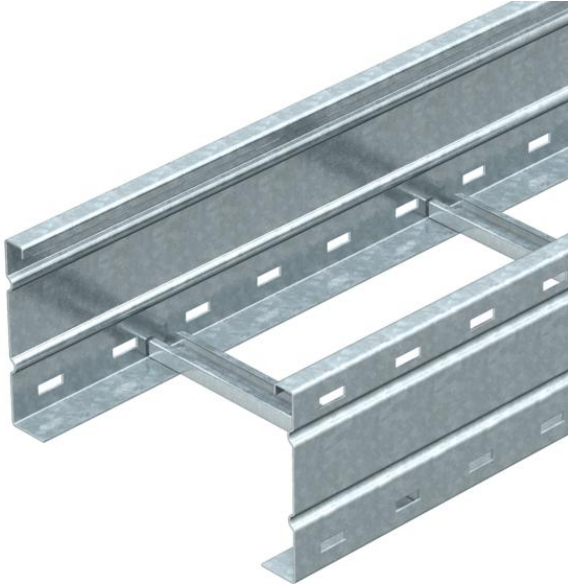


Fiche technique

Échelle à câbles longue portée WKLG 160 FS

Référence: 6227074



Échelle de câbles longue portée avec longeron latéral perforé d'une hauteur latérale de 160 mm. Fixation de câbles et conduits avec bride de fixation de type 2056.

Les raccords droits WRV 160 doivent être commandés séparément en quantités requises.

Atténuation magnétique du blindage sans couvercle 10 dB, avec couvercle 15 dB.



St acier

FS galvanisé sendzimir

Données sources

Référence	6227074
Type	WKLG 1660 FS
Désignation 1	Echelle à câbles longue portée
Désignation 2	avec longeron latéral perforé
Fabricant	OBO
Dimension	160x600x6000
Matériau	acier
Surface	galvanisé sendzimir
Norme de surface	DIN EN 10346
Unité d'emballage minimale	6
Unité de mesure	Mètre
Poids	859,334 kg
Unité de poids	kg/100 pc

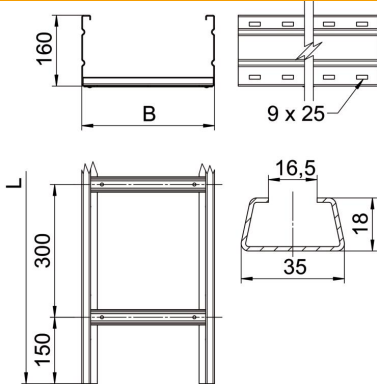
Fiche technique

Échelle à câbles longue portée WKLG 160 FS



Référence: 6227074

Dimensions



Dimension	160 x 600
Longueur	6 000 mm
Longueur	6 000 ft
Largeur	600 mm
Hauteur	160 mm
Cote B	600 mm
Cote L	6 000 mm
Fente de l'échelon	16,50

Caractéristiques techniques

Modèle des échelons	Profilé non perforé
Maintien en fonction	non
Section utile	857 cm ²
Section utile	85700 mm ²
Acier inoxydable, décapé	non
Perforation latérale	oui
Modèle longue portée	oui
Épaisseur du longeron	2 mm

Fiche technique

Échelle à câbles longue portée WKLG 160 FS

Référence: 6227074



Charges

Espacements utilisables entre supports min.	3 m
Espacements utilisables entre supports max.	8 m
Écart entre supports 3,0 m	3 kN/m
Écart entre supports 3,5 m	2,73 kN/m
Écart entre supports 4,0 m	2,5 kN/m
Écart entre supports 4,5 m	2,24 kN/m
Écart entre supports 5,0 m	2 kN/m
Écart entre supports 6,0 m	1,6 kN/m
Écart entre supports 7,0 m	1,3 kN/m
Écart entre supports 8,0 m	1 kN/m

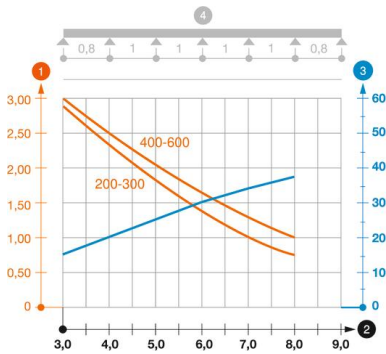


Diagramme de charge de l'échelle à câbles longue portée WKLG 160

- 1 Charge de chemins de câbles/d'échelles à câbles en kN/m sans charge d'homme
 - 2 Portée en m
 - 3 Déflexion de l'aile en mm avec kN/m autorisé
 - 4 Schéma de charge pour le procédé de contrôle
- Courbe de charge avec largeur du chemin de câbles/de l'échelle à câbles en mm
- Courbe de déflexion de l'aile en fonction de l'écartement