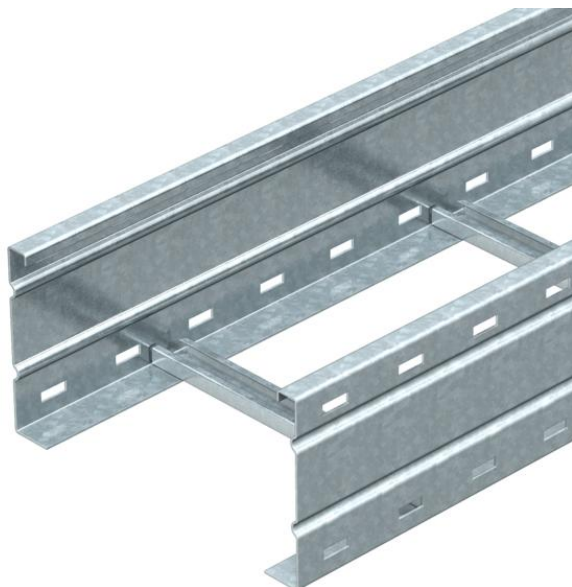


Technische fiche

Verspankabel ladder WKLG 160 FS

Artikelnummer: 6227058



Verspankabel ladder met geperforeerde langsligger, zijhoogte 160 mm. Bevestiging van kabels en leidingen met beugelklem type 2056. Verbinders type WRV 160 moeten afzonderlijk worden besteld. Magnetische afschermingsdemping zonder deksel 10 dB, met deksel 15 dB



St Staal

FS sendzimir verzinkt

Stamgegevens

Artikelnummer	6227058
Type	WKLG 1640 FS
Omschrijving 1	Verspankabel ladder
Omschrijving 2	geperforeerde zijwand
Fabrikant	OBO
Dimensie	160x400x6000
Materiaal	staal
Oppervlak	bandverzinkt
Oppervlaktenorm	DIN EN 10346
Kleinste verkoop-eenheid	6
Eenheid van hoeveelheid	Meter
Gewicht	797,834 kg
Eenheid gewicht	kg/100 st.

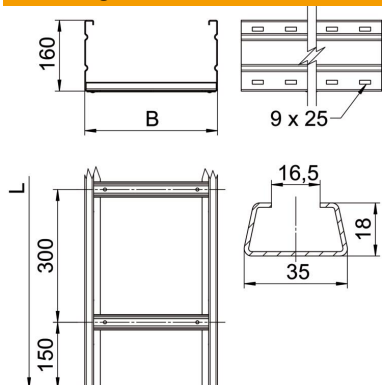
Technische fiche

Verspankabel ladder WKLG 160 FS

Artikelnummer: 6227058



Afmetingen



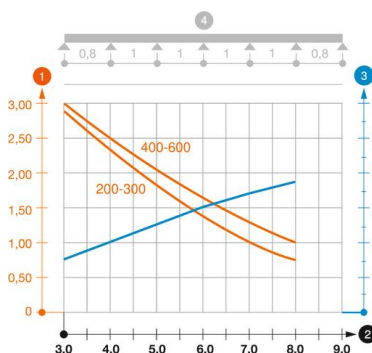
Afmetingen	160 x 400
Lengte	6.000 mm
Lengte	6.000 ft
Breedte	400 mm
Hoogte	160 mm
Maat B	400 mm
Maat L	6.000 mm
Sleufmaat sport	16,50

Technische gegevens

Uitvoering van de sporten	Profiel niet geperforeerd
Funcatiebehoud	nee
Nuttige doorsnede	572 cm ²
Nuttige doorsnede	57200 mm ²
Roestvast staal, gebeitst	nee
Zijperforatie	ja
Verspanuitvoering	ja
Plaatdikte	2 mm

Belastingen

Toepasbare steunafstanden min.	3 m
Toepasbare steunafstanden max.	8 m
Steunafstand 3,0 m	3 kN/m
Steunafstand 3,5 m	2,73 kN/m
Steunafstand 4,0 m	2,5 kN/m
Steunafstand 4,5 m	2,24 kN/m
Steunafstand 5,0 m	2 kN/m
Steunafstand 6,0 m	1,6 kN/m
Steunafstand 7,0 m	1,3 kN/m
Steunafstand 8,0 m	1 kN/m



Belastingsdiagram verspankabel ladder type WKLG 160

- 1 Toegestane kabelgoot-/kabel ladderbelasting in kN/m zonder manlast
 - 2 Ondersteuningsafstand in meters
 - 3 Zijkantdoorbuiging in mm bij toegestane last in kN/m
 - 4 Belastingsschema bij testmethode
- Belastingcurve met kabelgoot-/ladderbreedte in mm
- Zijkantdoorbuigingscurve afhankelijk van de steunafstand