

Technische fiche

Verspankabel ladder WKLG 160 FT

Artikelnummer: 6227120



Verspankabel ladder met geperforeerde langsligger, zijhoogte 160 mm. Bevestiging van kabels en leidingen met beugelklem type 2056. Verbinders type WRV 160 moeten afzonderlijk worden besteld. Magnetische afschermingsdemping zonder deksel 10 dB, met deksel 15 dB



St Staal

FT thermisch verzinkt

Stamgegevens

Artikelnummer	6227120
Type	WKLG 1620 FT
Omschrijving 1	Verspankabel ladder
Omschrijving 2	geperforeerde zijwand
Fabrikant	OBO
Dimensie	160x200x6000
Materiaal	staal
Oppervlak	thermisch verzinkt
Oppervlaktenorm	DIN EN ISO 1461
Kleinste verkoop-eenheid	6
Eenheid van hoeveelheid	Meter
Gewicht	770,667 kg
Eenheid gewicht	kg/100 st.

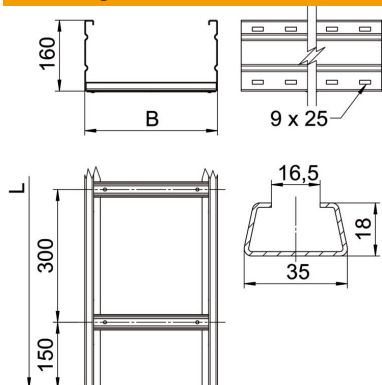
Technische fiche

Verspankabel ladder WKLG 160 FT

Artikelnummer: 6227120



Afmetingen



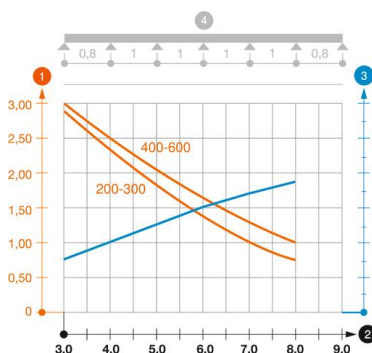
Afmetingen	160 x 200
Lengte	6.000 mm
Lengte	6.000 ft
Breedte	200 mm
Hoogte	160 mm
Maat B	200 mm
Maat L	6.000 mm
Sleufmaat sport	16,50

Technische gegevens

Uitvoering van de sporten	Profiel niet geperforeerd
Funcatiebehoud	nee
Nuttige doorsnede	282 cm ²
Nuttige doorsnede	28200 mm ²
Roestvast staal, gebeitst	nee
Zijperforatie	ja
Verspanuitvoering	ja
Plaatdikte	2 mm

Belastingen

Toepasbare steunafstanden min.	3 m
Toepasbare steunafstanden max.	8 m
Steunafstand 3,0 m	2,9 kN/m
Steunafstand 3,5 m	2,59 kN/m
Steunafstand 4,0 m	2,3 kN/m
Steunafstand 4,5 m	2,04 kN/m
Steunafstand 5,0 m	1,8 kN/m
Steunafstand 6,0 m	1,4 kN/m
Steunafstand 7,0 m	1 kN/m
Steunafstand 8,0 m	0,7 kN/m



Belastingsdiagram verspankabel ladder type WKLG 160

- 1 Toegestane kabelgoot-/kabel ladderbelasting in kN/m zonder manlast
 - 2 Ondersteuningsafstand in meters
 - 3 Zijkantdoorbuiging in mm bij toegestane last in kN/m
 - 4 Belastingsschema bij testmethode
- Belastingcurve met kabelgoot-/ladderbreedte in mm
- Zijkantdoorbuigingscurve afhankelijk van de steunafstand