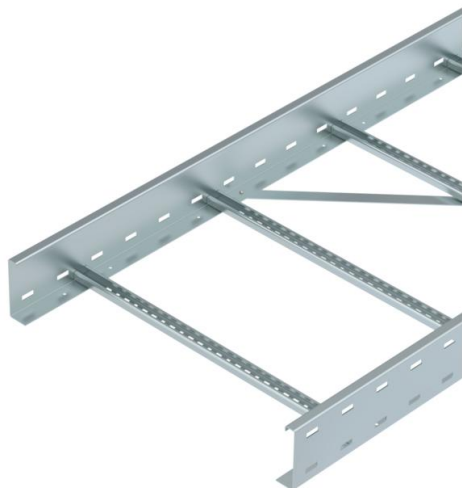


# Technische fiche

## Verspankabel ladder WKLG 110 FS

Artikelnummer: 6311024



Verspankabel ladder, met geperforeerde zijkant, met een zijhoogte van 110 mm.  
Bevestiging van kabels en leidingen met beugelklem type 2056.  
Verbinders type WRVL 110 moeten afzonderlijk worden besteld.  
Magnetische afschermingsdemping zonder deksel 10 dB, met deksel 15 dB



**St** Staal

**FS** sendzimir verzinkt

### Stamgegevens

Artikelnummer	6311024
Type	WKLG 1160 FS
Omschrijving 1	Verspankabel ladder
Omschrijving 2	geperforeerde zijwand
Fabrikant	OBO
Dimensie	110x600x6000
Materiaal	staal
Oppervlak	bandverzinkt
Oppervlaktenorm	DIN EN 10346
Kleinste verkoop-eenheid	6
Eenheid van hoeveelheid	Meter
Gewicht	652 kg
Eenheid gewicht	kg/100 st.

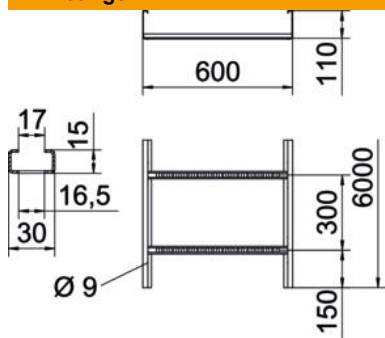
# Technische fiche

## Verspankabel ladder WKLG 110 FS

Artikelnummer: 6311024



### Afmetingen



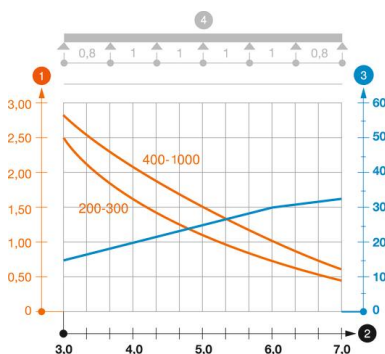
Afmetingen	110 x 600
Lengte	6.000 mm
Lengte	6.000 ft
Breedte	600 mm
Hoogte	110 mm
Maat B	600 mm
Maat L	6.000 mm
Sleufmaat sport	17,00

### Technische gegevens

Uitvoering van de sporten	Profiel niet geperforeerd
Uitvoering van de zijkant	Profiel (open)
Functiebehoud	nee
Nuttige doorsnede	566 cm <sup>2</sup>
Nuttige doorsnede	56600 mm <sup>2</sup>
Roestvast staal, gebeitst	nee
Zijperforatie	ja
Verspanuitvoering	ja
Plaatdikte	2 mm

### Belastingen

Toepasbare steunafstanden min.	3 m
Toepasbare steunafstanden max.	7 m
Steunafstand 3,0 m	2,9 kN/m
Steunafstand 3,5 m	2,48 kN/m
Steunafstand 4,0 m	2,1 kN/m
Steunafstand 4,5 m	1,78 kN/m
Steunafstand 5,0 m	1,5 kN/m
Steunafstand 6,0 m	1 kN/m
Steunafstand 7,0 m	0,7 kN/m



### Belastingsdiagram verspankabel ladder type WKLG 110

- 1 Toegestane kabelgoot-/kabel ladderbelasting in kN/m zonder manlast
- 2 Ondersteuningsafstand in meters
- 3 Zijkantdoorbuiging in mm bij toegestane last in kN/m
- 4 Belastingsschema bij testmethode
- Belastingsschema met kabelgoot-/ladderbreedte in mm
- Zijkantdoorbuigingscurve afhankelijk van de steunafstand