

Technische fiche

Verspankabel ladder WKLG 110 A2

Artikelnummer: 6311218



Verspankabel ladder, met geperforeerde zijkant, met een zijhoogte van 110 mm.
Bevestiging van kabels en leidingen met beugelklem type 2056.



Verbinders type WRVL 110 moeten afzonderlijk worden besteld.
Magnetische afschermingsdemping zonder deksel 10 dB, met deksel 15 dB



A2 Roestvrij staal 1.4301

2B blank, nabehandeld

Stamgegevens

Artikelnummer	6311218
Type	WKLG 1160 A2
Omschrijving 1	Verspankabel ladder
Omschrijving 2	geperforeerde zijwand
Fabrikant	OBO
Dimensie	110x600x6000
Materiaal	Roestvast staal 1.4301
Oppervlak	blank, nabehandeld
Oppervlaktenorm	
Kleinste verkoop-eenheid	6
Eenheid van hoeveelheid	Meter
Gewicht	652 kg
Eenheid gewicht	kg/100 st.

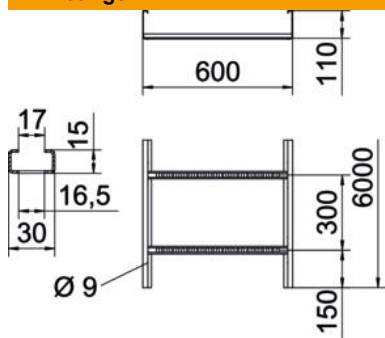
Technische fiche

Verspankabel ladder WKLG 110 A2

Artikelnummer: 6311218



Afmetingen



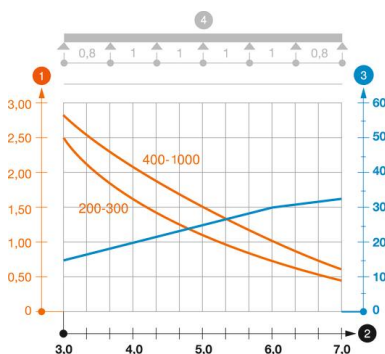
Afmetingen	110x600
Lengte	6.000 mm
Lengte	6.000 ft
Breedte	600 mm
Hoogte	110 mm
Maat B	600 mm
Maat L	6.000 mm
Sleufmaat sport	17,00

Technische gegevens

Uitvoering van de sporten	Profiel niet geperforeerd
Uitvoering van de zijkant	Profiel (open)
Functiebehoud	nee
Nuttige doorsnede	566 cm ²
Nuttige doorsnede	56600 mm ²
Roestvast staal, gebeitst	nee
Zijperforatie	ja
Verspanuitvoering	ja
Plaatdikte	2 mm

Belastingen

Toepasbare steunafstanden min.	3 m
Toepasbare steunafstanden max.	7 m
Steunafstand 3,0 m	2,3 kN/m
Steunafstand 3,5 m	2,25 kN/m
Steunafstand 4,0 m	2,1 kN/m
Steunafstand 4,5 m	1,83 kN/m
Steunafstand 5,0 m	1,5 kN/m
Steunafstand 6,0 m	1 kN/m
Steunafstand 7,0 m	0,7 kN/m



Belastingsdiagram verspankabel ladder type WKLG 110

- 1 Toegestane kabelgoot-/kabel ladderbelasting in kN/m zonder manlast
- 2 Ondersteuningsafstand in meters
- 3 Zijkantdoorbuiging in mm bij toegestane last in kN/m
- 4 Belastingsschema bij testmethode
- Belastingcurve met kabelgoot-/ladderbreedte in mm
- Zijkantdoorbuigingscurve afhankelijk van de steunafstand