

# Fiche technique

## Échelle à câbles longue portée WKLG 110 A4

Référence: 6311231



Échelle à câbles longue portée d'une hauteur d'aile de 110 mm, avec longeron latéral perforé. Fixation de câbles et conduits avec bride de fixation de type 2056.

Les raccords droits WRVL 110 doivent être commandés séparément en quantités requises.

Atténuation magnétique du blindage sans couvercle 10 dB, avec couvercle 15 dB.



**A4** Acier, inoxydable 1.4571

**2B** nu, traité

### Données sources

Référence	6311231
Type	WKLG 1150 A4
Désignation 1	Echelle à câbles longue portée
Désignation 2	avec longeron latéral perforé
Fabricant	OBO
Dimension	110x500x6000
Matériau	Acier, inoxydable 1.4571
Surface	nu, traité
Norme de surface	
Unité d'emballage minimale	6
Unité de mesure	Mètre
Poids	628,866 kg
Unité de poids	kg/100 pc

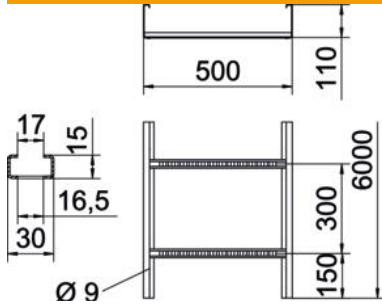
# Fiche technique

## Échelle à câbles longue portée WKLG 110 A4



Référence: 6311231

### Dimensions



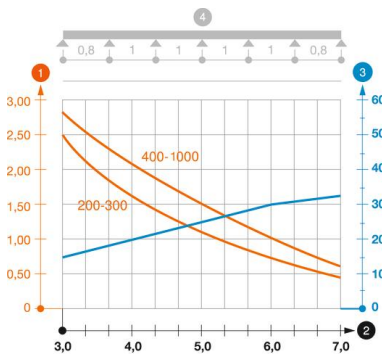
Longueur	6 000 mm
Longueur	6 000 ft
Largeur	500 mm
Hauteur	110 mm
Cote B	500 mm
Cote L	6 000 mm
Fente de l'échelon	17,00

### Caractéristiques techniques

Modèle des échelons	Profilé non perforé
Modèle de longeron latéral	Profilé (ouvert)
Maintien en fonction	non
Section utile	471 cm <sup>2</sup>
Section utile	47100 mm <sup>2</sup>
Acier inoxydable, décapé	non
Perforation latérale	oui
Modèle longue portée	oui
Épaisseur du longeron	2 mm

### Charges

Espacements utilisables entre supports min.	3 m
Espacements utilisables entre supports max.	7 m
Écart entre supports 3,0 m	2,3 kN/m
Écart entre supports 3,5 m	1,9 kN/m
Écart entre supports 4,0 m	1,6 kN/m
Écart entre supports 4,5 m	1,33 kN/m
Écart entre supports 5,0 m	1,1 kN/m
Écart entre supports 6,0 m	0,8 kN/m
Écart entre supports 7,0 m	0,4 kN/m



### Diagramme de charge du chemin de câbles longue portée WKLG 110

- Charge de chemins de câbles/d'échelles à câbles en kN/m sans charge d'homme
  - Portée en m
  - Déflexion de l'aile en mm avec kN/m autorisé
  - Schéma de charge pour le procédé de contrôle
- Courbe de charge avec largeur du chemin de câbles/de l'échelle à câbles en mm
  - Courbe de déflexion de l'aile en fonction de l'écartement