

Technische fiche

Verspankabel ladder WKLG 110 FS

Artikelnummer: 6311008



Verspankabel ladder, met geperforeerde zijkant, met een zijhoogte van 110 mm.
Bevestiging van kabels en leidingen met beugelklem type 2056.
Verbinders type WRVL 110 moeten afzonderlijk worden besteld.
Magnetische afschermingsdemping zonder deksel 10 dB, met deksel 15 dB



St Staal

FS sendzimir verzinkt

Stamgegevens

Artikelnummer	6311008
Type	WKLG 1120 FS
Omschrijving 1	Verspankabel ladder
Omschrijving 2	geperforeerde zijwand
Fabrikant	OBO
Dimensie	110x200x6000
Materiaal	staal
Oppervlak	bandverzinkt
Oppervlaktenorm	DIN EN 10346
Kleinste verkoop-eenheid	6
Eenheid van hoeveelheid	Meter
Gewicht	560,4 kg
Eenheid gewicht	kg/100 st.

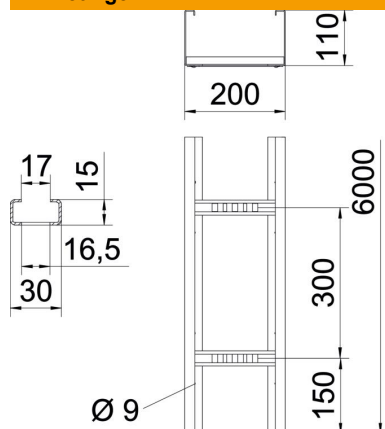
Technische fiche

Verspankabel ladder WKLG 110 FS

Artikelnummer: 6311008



Afmetingen



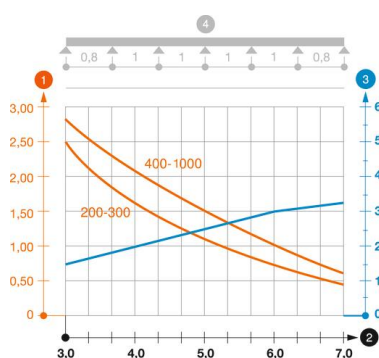
Afmetingen	110 x 200
Lengte	6.000 mm
Lengte	6.000 ft
Breedte	200 mm
Hoogte	110 mm
Maat B	200 mm
Maat L	6.000 mm
Sleufmaat sport	17,00

Technische gegevens

Uitvoering van de sporten	Profiel niet geperforeerd
Uitvoering van de zijkant	Profiel (open)
Functiebehoud	nee
Nuttige doorsnede	186 cm ²
Nuttige doorsnede	18600 mm ²
Roestvast staal, gebeitst	nee
Zijperforatie	ja
Verspanuitvoering	ja
Plaatdikte	2 mm

Belastingen

Toepasbare steunafstanden min.	3 m
Toepasbare steunafstanden max.	7 m
Steunafstand 3,0 m	2,5 kN/m
Steunafstand 3,5 m	1,98 kN/m
Steunafstand 4,0 m	1,6 kN/m
Steunafstand 4,5 m	1,31 kN/m
Steunafstand 5,0 m	1,1 kN/m
Steunafstand 6,0 m	0,8 kN/m
Steunafstand 7,0 m	0,4 kN/m



Belastingsdiagram verspankabel ladder type WKLG 110

- 1** Toegestane kabelgoot-/kabel ladderbelasting in kN/m zonder manlast
- 2** Ondersteuningsafstand in meters
- 3** Zijkantdoorbuiging in mm bij toegestane last in kN/m
- 4** Belastingsschema bij testmethode
- Belastingcurve met kabelgoot-/ladderbreedte in mm
- Zijkantdoorbuigingscurve afhankelijk van de steunafstand