

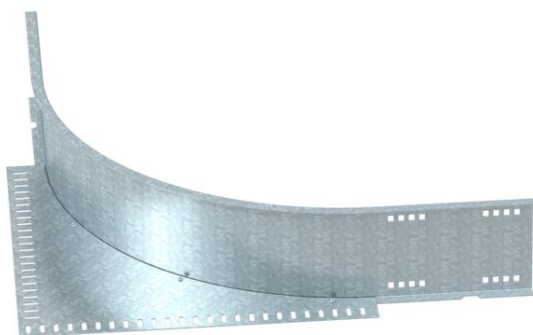
# Fiche technique

## Pièce d'angle 160 FT

Référence: 6098864



Raccord d'angle à monter pour chemins de câbles et échelles à câbles longue portée d'une hauteur latérale de 160 mm.



CE

**St** acier

**FT** galvanisé à chaud par trempage

### Données sources

Référence	6098864
Type	WEAS 160 FT
Désignation 1	Coude de construction
Fabricant	OBO
Dimension	160
Matériau	acier
Surface	galvanisé à chaud par trempage
Norme de surface	DIN EN ISO 1461
Unité d'emballage minimale	1
Unité de mesure	Pièces
Poids	669 kg
Unité de poids	kg/100 paires

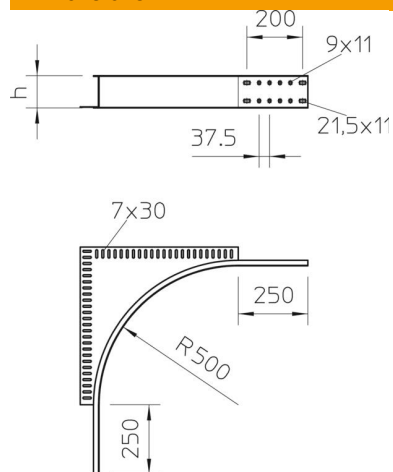
# Fiche technique

## Pièce d'angle 160 FT

Référence: 6098864



### Dimensions



Hauteur	160 mm
Dimension h	160 mm

### Caractéristiques techniques

Version du connecteur	sans raccord
Maintien en fonction	non
Acier inoxydable, décapé	non
Type de raccord du système de chemin de câble	vissé