

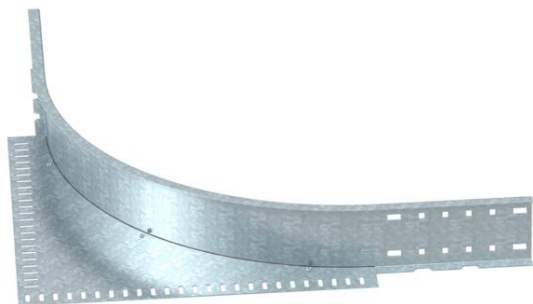
Fiche technique

Pièce d'angle 110 FT

Référence: 6098479



Raccord d'angle à monter pour chemins de câbles et échelles à câbles longue portée d'une hauteur latérale de 110 mm.



St acier

FT galvanisé à chaud par trempage

Données sources

Référence	6098479
Type	WEAS 110 FT
Désignation 1	Coude de construction
Fabricant	OBO
Dimension	110
Matériau	acier
Surface	galvanisé à chaud par trempage
Norme de surface	DIN EN ISO 1461
Unité d'emballage minimale	1
Unité de mesure	Pièces
Poids	586,2 kg
Unité de poids	kg/100 paires

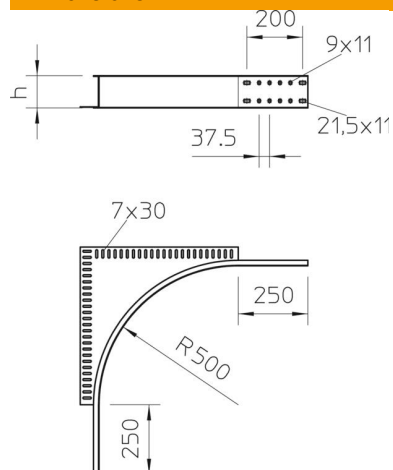
Fiche technique

Pièce d'angle 110 FT

Référence: 6098479



Dimensions



Hauteur	110 mm
Dimension h	110 mm

Caractéristiques techniques

Maintien en fonction	non
Acier inoxydable, décapé	non
Type de raccord du système de chemin de câble	vissé