

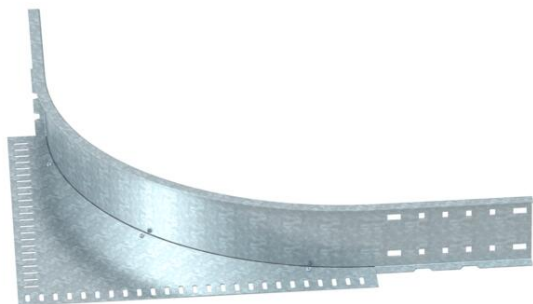
# Fiche technique

## Pièce d'angle 110 FS

Référence: 6098475



Raccord d'angle à monter pour chemins de câbles et échelles à câbles longue portée d'une hauteur latérale de 110 mm.



**St** acier

**FS** galvanisé sendzimir

### Données sources

Référence	6098475
Type	WEAS 110 FS
Désignation 1	Coude de construction
Fabricant	OBO
Dimension	110
Matériau	acier
Surface	galvanisé sendzimir
Norme de surface	DIN EN 10346
Unité d'emballage minimale	1
Unité de mesure	Pièces
Poids	485,5 kg
Unité de poids	kg/100 paires

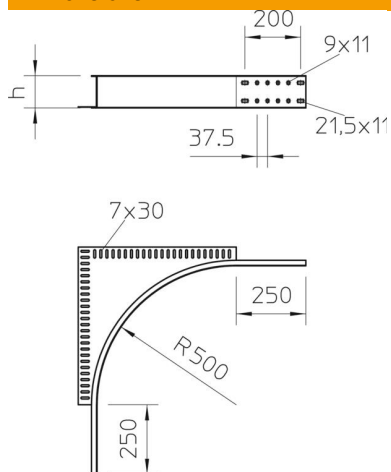
# Fiche technique

## Pièce d'angle 110 FS

Référence: 6098475



### Dimensions



Hauteur	110 mm
Dimension h	110 mm

### Caractéristiques techniques

Maintien en fonction	non
Acier inoxydable, décapé	non
Type de raccord du système de chemin de câble	vissé