

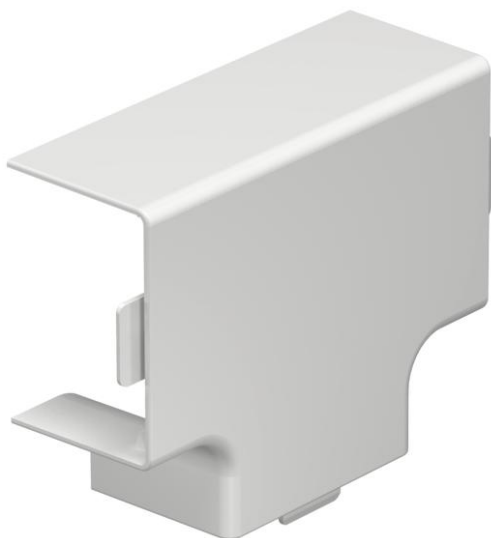
Fiche technique

Pièce en T, pour conduit de type WDK 30045

Référence: 6192521



Té de dérivation pour les moulures WDK.
Les pièces de forme se positionnent par recouvrement.



PVC chlorure de polyvinyle

Données sources

Référence	6192521
Type	WDK HT30045RW
Désignation 1	Té de dérivation
Fabricant	OBO
Dimension	30x45mm
Coloris	blanc pur; RAL 9010
Matériau	chlorure de polyvinyle
Unité d'emballage minimale	4
Unité de mesure	Pièces
Poids	2,003 kg
Unité de poids	kg/100 paires

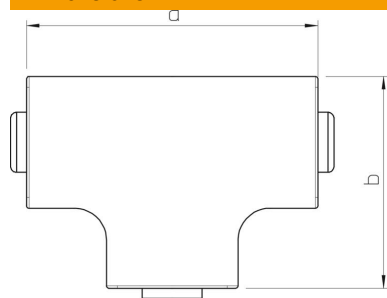
Fiche technique

Pièce en T, pour conduit de type WDK 30045

Référence: 6192521



Dimensions



Longueur	88 mm
Largeur	45 mm
Hauteur	30 mm
Cote a	88 mm
Cote b	68 mm
Dimension H	45 mm

Caractéristiques techniques

Modèle	Capot de pièce en forme
Type de fixation	encliquetable
Maintien en fonction	non
pour une dimension de goulotte	30 x 45
Sans halogène	non
Profondeur de la goulotte	30 mm
Indice de protection	IP30
Feuillard de protection	non
Indice de protection code IK	IK04
Plage de températures d'utilisation max.	60 °C
Plage de températures d'utilisation min.	-5 °C