

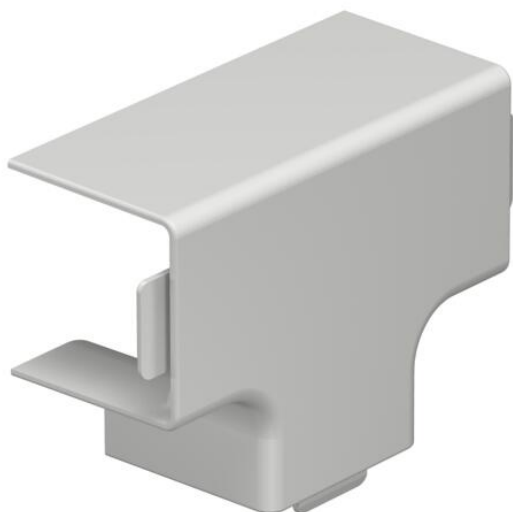
Fiche technique

Couvercle de pièce en T, pour goulotte de type WDK 30030

Référence: 6182887



Té de dérivation pour les moulures WDK.
Les pièces de forme se positionnent par recouvrement.



PVC chlorure de polyvinyle

Données sources

Référence	6182887
Type	WDK HT30030LGR
Désignation 1	Té de dérivation
Fabricant	OBO
Dimension	30x30mm
Coloris	gris clair ; RAL 7035
Matériau	chlorure de polyvinyle
Unité d'emballage minimale	4
Unité de mesure	Pièces
Poids	1,485 kg
Unité de poids	kg/100 paires

Fiche technique

Couvercle de pièce en T, pour goulotte de type WDK 30030



Référence: 6182887

Dimensions



Longueur	50 mm
Largeur	30 mm
Hauteur	30 mm
Cote a	50 mm
Cote b	39 mm
Dimension H	30 mm

Caractéristiques techniques

Modèle	Capot de pièce en forme
Type de fixation	encliquetable
Maintien en fonction	non
pour une dimension de goulotte	30 x 30
Sans halogène	non
Profondeur de la goulotte	30 mm
Indice de protection	IP30
Feuillard de protection	non
Indice de protection code IK	IK04
Plage de températures d'utilisation max.	60 °C
Plage de températures d'utilisation min.	-5 °C