

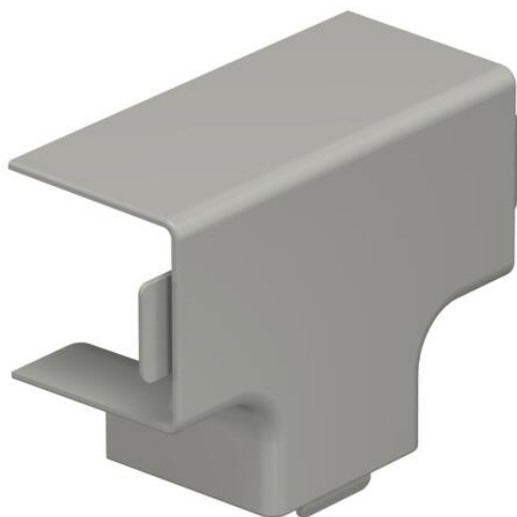
Technische fiche

T-stuk, voor kanaal type WDK 30030

Artikelnummer: 6158536



T-stuk voor richtingsverandering van de WDK-kanalen.
De hulpstukken zijn in het algemeen overlappend over het kanaaldeksel.



PVC Polyvinylchloride

Stamgegevens

| | |
|--------------------------|----------------------|
| Artikelnummer | 6158536 |
| Type | WDK HT30030GR |
| Omschrijving 1 | Deksel van T-stuk |
| Fabrikant | OBO |
| Dimensie | 30x30mm |
| Kleur | steengrijs; RAL 7030 |
| Materiaal | Polyvinylchloride |
| Kleinste verkoop-eenheid | 4 |
| Eenheid van hoeveelheid | Stuk |
| Gewicht | 1,485 kg |
| Eenheid gewicht | kg/100 paar |

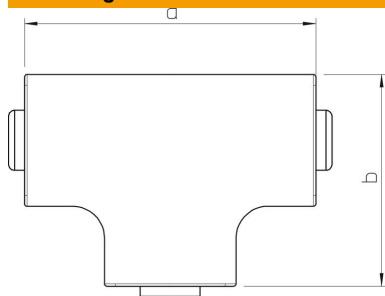
Technische fiche

T-stuk, voor kanaal type WDK 30030

Artikelnummer: 6158536



Afmetingen



| | |
|---------|-------|
| Lengte | 50 mm |
| Breedte | 30 mm |
| Hoogte | 30 mm |
| Maat a | 50 mm |
| Maat b | 39 mm |
| Afm. H | 30 mm |

Technische gegevens

| | |
|---------------------------|----------|
| Uitvoering | Hulpstuk |
| Type bevestiging | Klikbaar |
| Functiebehoud | nee |
| voor kanaalafmeting | 30 x 30 |
| Halogeenvrij | nee |
| Kanaalhoogte | 30 mm |
| Beschermingsgraad | IP30 |
| Beschermfolie | nee |
| Beschermingsgraad IK-code | IK04 |
| Temperatuurbereik max. | 60 °C |
| Temperatuurbereik min. | -5 °C |