

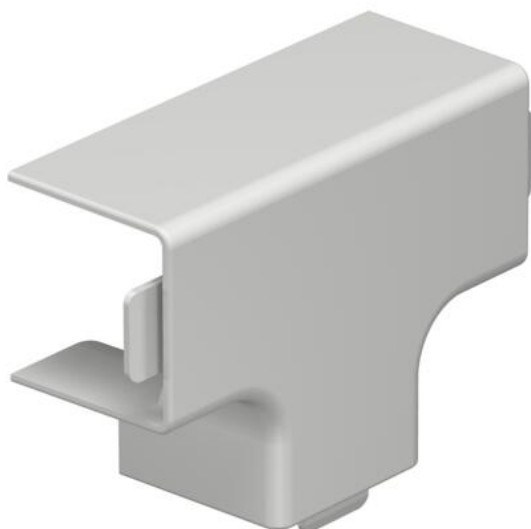
Fiche technique

Couvercle de pièce en T, pour goulotte de type WDK 25025

Référence: 6192483



Té de dérivation pour les moulures WDK.
Les pièces de forme se positionnent par recouvrement.



PVC chlorure de polyvinyle

Données sources

Référence	6192483
Type	WDK HT25025RW
Désignation 1	Té de dérivation
Fabricant	OBO
Dimension	25x25mm
Coloris	blanc pur; RAL 9010
Matériau	chlorure de polyvinyle
Unité d'emballage minimale	4
Unité de mesure	Pièces
Poids	1,171 kg
Unité de poids	kg/100 paires

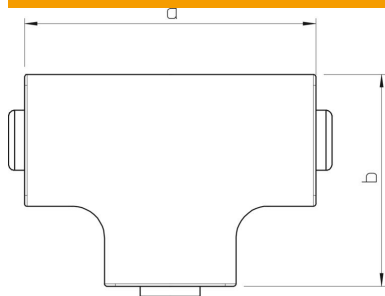
Fiche technique

Couvercle de pièce en T, pour goulotte de type WDK 25025

Référence: 6192483



Dimensions



Longueur	68 mm
Largeur	25 mm
Hauteur	25 mm
Cote a	68 mm
Cote b	48 mm
Dimension H	25 mm

Caractéristiques techniques

Modèle	Capot de pièce en forme
Type de fixation	encliquetable
Maintien en fonction	non
pour une dimension de goulotte	25 x 25
Sans halogène	non
Profondeur de la goulotte	25 mm
Indice de protection	IP30
Feuillard de protection	non
Indice de protection code IK	IK04
Plage de températures d'utilisation max.	60 °C
Plage de températures d'utilisation min.	-5 °C