

# Technische fiche

## Wand- en plafondbeugel FS

Artikelnummer: 6363710



Wand- en plafondbeugel voor universele bevestiging aan constructies.



St

Staal

FS

sendzimir verzinkt

### Stamgegevens

Artikelnummer	6363710
Type	WDB L 400 FS
Omschrijving 1	Wand- en plafondbeugel
Omschrijving 2	lichte uitvoering
Fabrikant	OBO
Dimensie	B400mm
Materiaal	staal
Oppervlak	bandverzinkt
Oppervlaktenorm	DIN EN 10346
Kleinste verkoop-eenheid	1
Eenheid van hoeveelheid	Stuk
Gewicht	73 kg
Eenheid gewicht	kg/100 paar

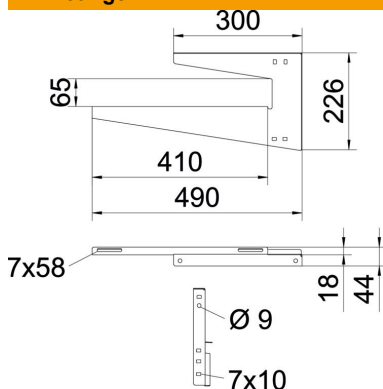
# Technische fiche

## Wand- en plafondbeugel FS

Artikelnummer: 6363710



### Afmetingen



Lengte	490 mm
Breedte	410 mm
Hoogte	226 mm
Maat A	300 mm
Maat B	410 mm
Afm. H	226 mm
Afmeting H1 (mm)	65
Maat L	490 mm

### Technische gegevens

Uitvoering	Ophangbeugel (C-beugel)
F in kN plafond	0,12 kN
F in kN wand	0,12 kN
Functiebehoud	nee
voorbreedte min.	400
Geschikt voor draadstang metrisch	8
Geschikt voor draadgoot	ja
Geschikt voor kabelladder	ja
Geschikt voor kabelgoot	ja
Geschikt voor goot-/ladderbreedte	400 mm
Gatdiameter	7 mm
Materiaaldikte	1,25 mm
Gootbevestiging	schroefbaar
Verstelbaar	nee

### Wandbevestiging

Plug type	Maximale belasting [kN]					
	Consolelengte [mm]					
BZ-U 8-30-41/95	50	100	150	200	300	400
	0,40	0,25	0,22	0,30	0,20	0,12

Systemtest in Anlehnung an DIN EN 61537 in Kombination mit Kabeltragsystem RKS-Magic®. Max. Belastung F<sub>ges</sub> = Kabelgewicht + Kabelrinne + Wand-/Deckenbügel. Die Tragfähigkeitsangaben erhöhen sich um ein Vielfaches beim Einsatz im ungerissenen Beton. Die angegebenen Werte basieren auf Beton der Festigkeitsklasse C20/C25.