

Fiche technique

Support mural et de plafond FS

Référence: 6363710



Support mural et de plafond TP pour la fixation universelle de constructions.



CE

St acier

FS galvanisé sendzimir

Données sources

Référence	6363710
Type	WDB L 400 FS
Désignation 1	Console plafond en C
Désignation 2	lightweight version
Fabricant	OBO
Dimension	B400mm
Matériau	acier
Surface	galvanisé sendzimir
Norme de surface	DIN EN 10346
Unité d'emballage minimale	1
Unité de mesure	Pièces
Poids	73 kg
Unité de poids	kg/100 paires

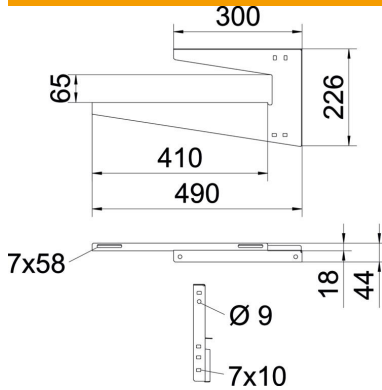
Fiche technique

Support mural et de plafond FS

Référence: 6363710



Dimensions



Longueur	490 mm
Largeur	410 mm
Hauteur	226 mm
Cote A	300 mm
Cote B	410 mm
Dimension H	226 mm
Dimension h1 (mm)	65
Cote L	490 mm

Caractéristiques techniques

Modèle	Étrier de suspension (étrier C)
F en kN Plafond	0,12 kN
F en kN (mur)	0,12 kN
Maintien en fonction pour largeur min.	non 400
Convient pour la tige filetée métrique	8
Convient pour chemin de câbles en treillis	oui
Convient pour échelle à câbles	oui
Convient pour chemin de câbles	oui
Convient pour largeur de chemin de câbles/échelle de câble	400 mm
Diamètre du trou	7 mm
épaisseur du matériau	1,25 mm
Fixation de gouttière	peut être vissé
Réglable	non

Fixation au mur

	Charge maximale [kN]					
	Longueur de console [mm]					
Cheville type	50	100	150	200	300	400
BZ-U 8-30-41/95	0,40	0,25	0,22	0,30	0,20	0,12

Systemtest in Anlehnung an DIN EN 61537 in Kombination mit Kabeltragsystem RKS-Magic®. Max. Belastung F_{ges} = Kabelgewicht + Kabelrinne + Wand-/Deckenbügel. Die Tragfähigkeitsangaben erhöhen sich um ein Vielfaches beim Einsatz im ungerissenen Beton. Die angegebenen Werte basieren auf Beton der Festigkeitsklasse C20/C25.