

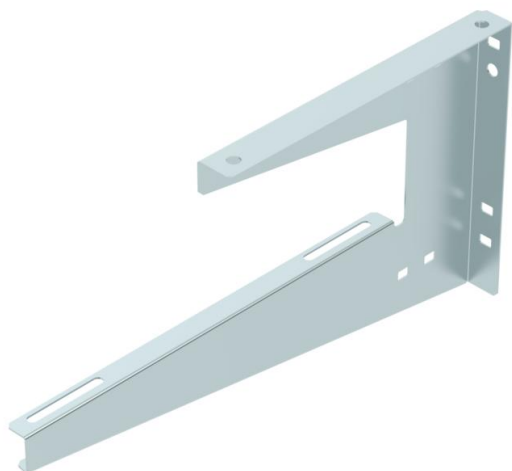
Technische fiche

Wand- en plafondbeugel FS

Artikelnummer: 6363708



Wand- en plafondbeugel voor universele bevestiging aan constructies.



St Staal

FS sendzimir verzinkt

Stamgegevens

Artikelnummer	6363708
Type	WDB L 300 FS
Omschrijving 1	Wand- en plafondbeugel
Omschrijving 2	lichte uitvoering
Fabrikant	OBO
Dimensie	B300mm
Materiaal	staal
Oppervlak	bandverzinkt
Oppervlaktenorm	DIN EN 10346
Kleinste verkoop-eenheid	1
Eenheid van hoeveelheid	Stuk
Gewicht	52 kg
Eenheid gewicht	kg/100 paar

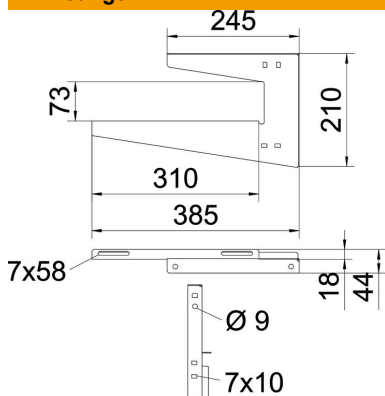
Technische fiche

Wand- en plafondbeugel FS

Artikelnummer: 6363708



Afmetingen



Lengte	385 mm
Breedte	310 mm
Hoogte	210 mm
Maat A	245 mm
Maat B	310 mm
Afm. H	210 mm
Afmeting H1 (mm)	73
Maat L	385 mm

Technische gegevens

Uitvoering	Ophangbeugel (C-beugel)
F in kN plafond	0,2 kN
F in kN wand	0,2 kN
Functiebehoud	nee
voorbreedte min.	300
Geschikt voor draadstang metrisch	8
Geschikt voor draadgoot	ja
Geschikt voor kabelladder	ja
Geschikt voor kabelgoot	ja
Geschikt voor goot-/ladderbreedte	300 mm
Gatdiameter	7 mm
Materiaaldikte	1,25 mm
Gootbevestiging	schroefbaar
Verstelbaar	nee

Wandbevestiging

Plug type	Maximale belasting [kN]					
	Consolelengte [mm]					
BZ-U 8-30-41/95	50	100	150	200	300	400
	0,40	0,25	0,22	0,30	0,20	0,12

Systemtest in Anlehnung an DIN EN 61537 in Kombination mit Kabeltragsystem RKS-Magic®. Max. Belastung F_{ges} = Kabelgewicht + Kabelrinne + Wand-/Deckenbügel. Die Tragfähigkeitsangaben erhöhen sich um ein Vielfaches beim Einsatz im ungerissenen Beton. Die angegebenen Werte basieren auf Beton der Festigkeitsklasse C20/C25.