

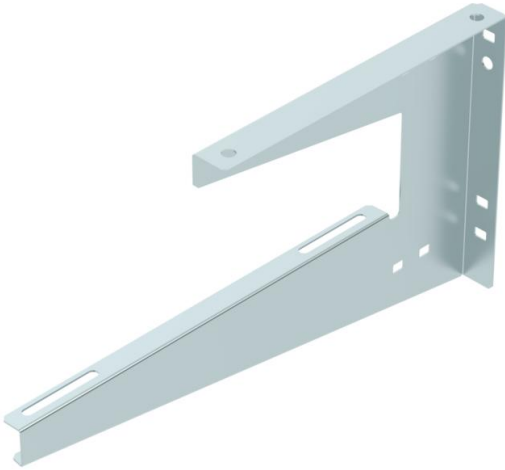
# Fiche technique

## Support mural et de plafond FS

Référence: 6363708



Support mural et de plafond TP pour la fixation universelle de constructions.



CE

**St** acier

**FS** galvanisé sendzimir

### Données sources

Référence	6363708
Type	WDB L 300 FS
Désignation 1	Console plafond en C
Désignation 2	lightweight version
Fabricant	OBO
Dimension	B300mm
Matériau	acier
Surface	galvanisé sendzimir
Norme de surface	DIN EN 10346
Unité d'emballage minimale	1
Unité de mesure	Pièces
Poids	52 kg
Unité de poids	kg/100 paires

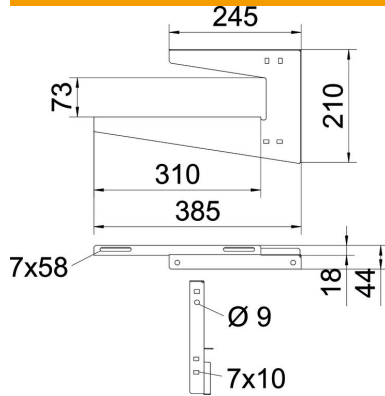
# Fiche technique

## Support mural et de plafond FS



Référence: 6363708

### Dimensions



Longueur	385 mm
Largeur	310 mm
Hauteur	210 mm
Cote A	245 mm
Cote B	310 mm
Dimension H	210 mm
Dimension h1 (mm)	73
Cote L	385 mm

### Caractéristiques techniques

Modèle	Étrier de suspension (étrier C)
F en kN Plafond	0,2 kN
F en kN (mur)	0,2 kN
Maintien en fonction pour largeur min.	non 300
Convient pour la tige filetée métrique	8
Convient pour chemin de câbles en treillis	oui
Convient pour échelle à câbles	oui
Convient pour chemin de câbles	oui
Convient pour largeur de chemin de câbles/échelle de câble	300 mm
Diamètre du trou	7 mm
épaisseur du matériau	1,25 mm
Fixation de gouttière	peut être vissé
Réglable	non

### Fixation au mur

	Charge maximale [kN]					
	Longueur de console [mm]					
Cheville type	50	100	150	200	300	400
BZ-U 8-30-41/95	0,40	0,25	0,22	0,30	0,20	0,12

Systemtest in Anlehnung an DIN EN 61537 in Kombination mit Kabeltragsystem RKS-Magic®. Max. Belastung F ges = Kabelgewicht + Kabelrinne + Wand-/Deckenbügel. Die Tragfähigkeitsangaben erhöhen sich um ein Vielfaches beim Einsatz im ungerissenen Beton. Die angegebenen Werte basieren auf Beton der Festigkeitsklasse C20/C25.