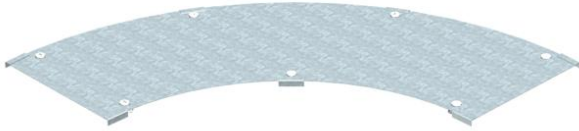


# Fiche technique

## Couvercle pour coude à 90° DD

Référence: 6231578



Couvercle pour coude longue portée à 90° avec verrous tournants préassemblés.

En raison du montage par l'extérieur du raccord le couvercle de la pièce de forme est 300 mm plus court que la pièce de forme correspondante. Cet aspect est à prendre en compte lors de l'installation des éléments de tracés.



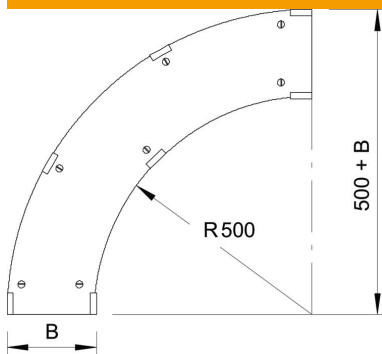
**St** acier

**DD** galvanisé par bande zinc/aluminium, double trempage

### Données sources

Référence	6231578
Type	WDBRL 90 60 DD
Désignation 1	Couvercle pour coude à 90°
Désignation 2	p. syst. longue portée 110-160
Fabricant	OBO
Dimension	B600mm
Matériau	acier
Surface	galvanisé par bande zinc/aluminium, double trempage
Norme de surface	DIN EN 10346
Unité d'emballage minimale	1
Unité de mesure	Pièces
Poids	945 kg
Unité de poids	kg/100 paires

### Dimensions



Largeur	600 mm
Hauteur	110 mm
Épaisseur de tôle	1 mm
Cote B	600 mm
Dimension H	15 mm

# Fiche technique

Couvercle pour coude à 90° DD

Référence: 6231578



## Caractéristiques techniques

Courbure (angle)	90°
Nombre de verrous tournants	7 St.
Type de fixation	Verrou tournant
Convient pour chemin de câbles en treillis	non
Convient pour échelle à câbles	oui
Convient pour chemin de câbles	oui
Acier inoxydable, décapé	non
À charnière	non