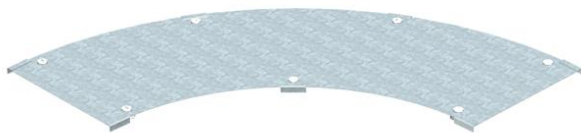


# Technische fiche

## Deksel voor 90° bocht DD

Artikelnummer: 6231551



Deksel voor verspanbocht 90° met voorgemonteerde draaigrendels. Vanwege de aan de buitenkant gemonteerde verbinder is het hulpstukdekseel 300 mm korter dan het bijbehorende hulpstuk. Hiermee moet bij de installatie van het element rekening worden gehouden.



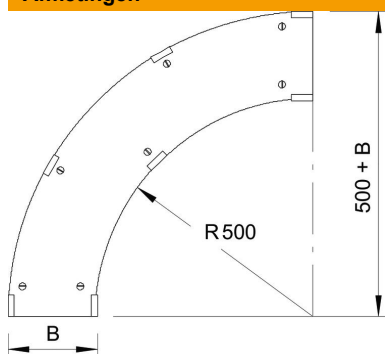
**St** Staal

**DD** bandverzinkt zink/aluminium, Double Dip

### Stamgegevens

Artikelnummer	6231551
Type	WDBRL 90 50 DD
Omschrijving 1	Deksel bocht 90°
Omschrijving 2	verspanstelsel 110 en 160
Fabrikant	OBO
Dimensie	B500mm
Materiaal	staal
Oppervlak	bandverzinkt zink/aluminium, Double Dip
Oppervlakenorm	DIN EN 10346
Kleinste verkoop-eenheid	1
Eenheid van hoeveelheid	Stuk
Gewicht	724 kg
Eenheid gewicht	kg/100 paar

### Afmetingen



Breedte	500 mm
Hoogte	110 mm
Plaatdikte	1 mm
Maat B	500 mm
Afm. H	15 mm

# Technische fiche

Deksel voor 90° bocht DD

Artikelnummer: 6231551



## Technische gegevens

Afbuiging (hoek)	90°
Aantal draaigrendels	7 St.
Type bevestiging	Draaigrendel
Geschikt voor draadgoot	nee
Geschikt voor kabelladder	ja
Geschikt voor kabelgoot	ja
Roestvast staal, gebeitst	nee
Scharnierend	nee