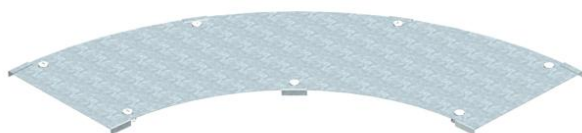


# Technische fiche

## Deksel voor 90° bocht FS

Artikelnummer: 6231470



Deksel voor verspanbocht 90° met voorgemonteerde draaigrendels. Vanwege de aan de buitenkant gemonteerde verbinder is het hulpstukdekseel 300 mm korter dan het bijbehorende hulpstuk. Hiermee moet bij de installatie van het element rekening worden gehouden.



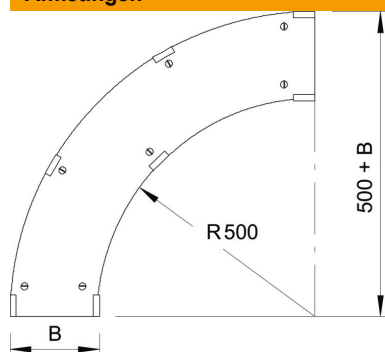
**St** Staal

**FS** sendzimir verzinkt

### Stamgegevens

Artikelnummer	6231470
Type	WDBRL 90 30 FS
Omschrijving 1	Deksel bocht 90°
Omschrijving 2	verspanstelsysteem 110 en 160
Fabrikant	OBO
Dimensie	B300mm
Materiaal	staal
Oppervlak	bandverzinkt
Oppervlakenorm	DIN EN 10346
Kleinste verkoop-eenheid	1
Eenheid van hoeveelheid	Stuk
Gewicht	263 kg
Eenheid gewicht	kg/100 paar

### Afmetingen



Breedte	300 mm
Hoogte	110 mm
Plaatdikte	1 mm
Maat B	300 mm
Afm. H	15 mm

# Technische fiche

Deksel voor 90° bocht FS

Artikelnummer: 6231470



## Technische gegevens

Afbuiging (hoek)	90°
Aantal draaigrendels	7 St.
Type bevestiging	Draaigrendel
Geschikt voor draadgoot	nee
Geschikt voor kabelladder	ja
Geschikt voor kabelgoot	ja
Roestvast staal, gebeitst	nee