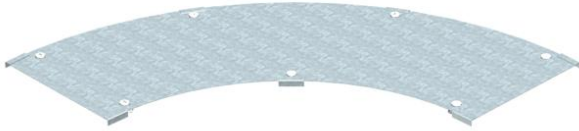


Fiche technique

Couvercle pour coude à 90° DD

Référence: 6231535



Couvercle pour coude longue portée à 90° avec verrous tournants préassemblés.

En raison du montage par l'extérieur du raccord le couvercle de la pièce de forme est 300 mm plus court que la pièce de forme correspondante. Cet aspect est à prendre en compte lors de l'installation des éléments de tracés.



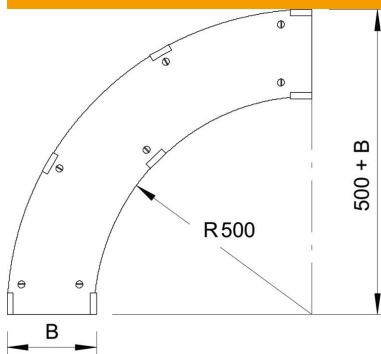
St acier

DD galvanisé par bande zinc/aluminium, double trempage

Données sources

Référence	6231535
Type	WDBRL 90 30 DD
Désignation 1	Couvercle pour coude à 90°
Désignation 2	p. syst. longue portée 110-160
Fabricant	OBO
Dimension	B300mm
Matériau	acier
Surface	galvanisé par bande zinc/aluminium, double trempage
Norme de surface	DIN EN 10346
Unité d'emballage minimale	1
Unité de mesure	Pièces
Poids	270 kg
Unité de poids	kg/100 paires

Dimensions



Largeur	300 mm
Hauteur	110 mm
Épaisseur de tôle	1 mm
Cote B	300 mm
Dimension H	15 mm

Fiche technique

Couvercle pour coude à 90° DD

Référence: 6231535



Caractéristiques techniques

Courbure (angle)	90°
Nombre de verrous tournants	7 St.
Type de fixation	Verrou tournant
Convient pour chemin de câbles en treillis	non
Convient pour échelle à câbles	oui
Convient pour chemin de câbles	oui
Acier inoxydable, décapé	non
À charnière	non