

Fiche technique

Plaque de tête pour mur, sol et plafond avec 3 trous A4

Référence: 1123197



La plaque de tête de mur, sol et plafond peut être utilisée idéalement comme console pour les montages au mur, sol ou plafond.

Convient également pour les constructions de support et de cadre en liaison avec les rails de montage MS4141.



A4 Acier, inoxydable 1.4571

2B nu, traité

Données sources

Référence	1123197
Type	WBDHE 41 A4
Désignation 1	Support mural
Désignation 2	pour rails profilés MS41
Fabricant	OBO
Dimension	134x110x102
Matériau	Acier, inoxydable 1.4571
Surface	nu, traité
Norme de surface	
Unité d'emballage minimale	10
Unité de mesure	Pièces
Poids	73 kg
Unité de poids	kg/100 paires

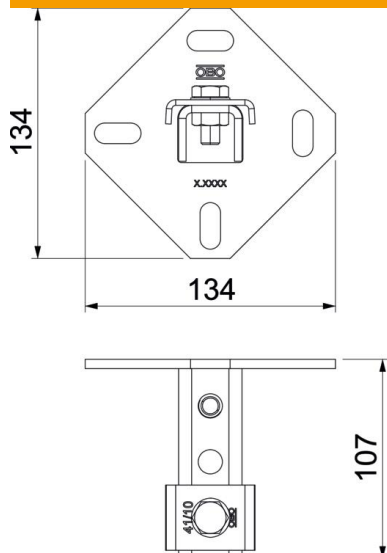
Fiche technique

Plaque de tête pour mur, sol et plafond avec 3 trous A4

Référence: 1123197



Dimensions



Longueur	102 mm
Largeur	134 mm
Hauteur	110 mm

Caractéristiques techniques

Modèle	perforé
Dimension du trou	25 x 11 mm
épaisseur du matériau	5 mm
Forme de profilé	Profilé en C
Ouverture	22 mm
Valeur statistique A	2,97 cm ²
Valeur statistique Iy	6,05 cm
Valeur statistique Iz	9,01 cm
Valeur statistique Wy	2,91 cm ²
Valeur statistique Wz	4,4 cm ²