

Technische fiche

Wand-, vloer- en plafondbeugel met 3 gaten A2

Artikelnummer: 1123195



De wand-, vloer- en plafondbeugel kan perfect worden gebruikt voor de wand-, vloer- en plafondmontage.

Ook geschikt voor stand- en frameconstructies in combinatie met de montage-rails MS4141.



A2 Roestvrij staal 1.4301

2B blank, nabehandeld

Stamgegevens

Artikelnummer	1123195
Type	WBDHE 41 A2
Omschrijving 1	Wandhouder
Omschrijving 2	voor MS 41 profiel
Fabrikant	OBO
Dimensie	134x110x102
Materiaal	Roestvast staal 1.4301
Oppervlak	blank, nabehandeld
Oppervlaktenorm	
Kleinste verkoop-eenheid	10
Eenheid van hoeveelheid	Stuk
Gewicht	73 kg
Eenheid gewicht	kg/100 paar

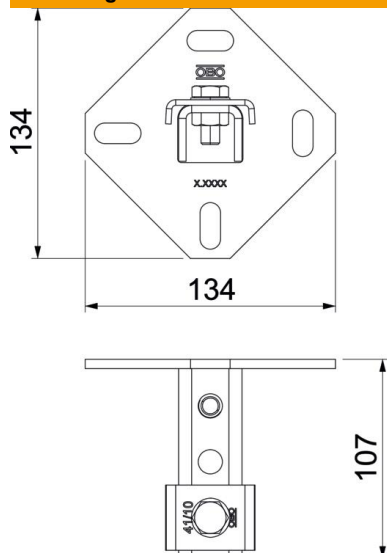
Technische fiche

Wand-, vloer- en plafondbeugel met 3 gaten A2

Artikelnummer: 1123195



Afmetingen



Lengte	102 mm
Breedte	134 mm
Hoogte	110 mm

Technische gegevens

Uitvoering	geperforeerd
Gatgrootte	25 x 11 mm
Materiaaldikte	5 mm
Profielvorm	C = profiel
Sleufbreedte	22 mm
Statische waarde A	2,97 cm ²
Statische waarde Iy	6,05 cm
Statische waarde Iz	9,01 cm
Statische waarde Wy	2,91 cm ²
Statische waarde Wz	4,4 cm ²