

# Technische fiche

## Deksel voor aanbouw-T-stuk FS

Artikelnummer: 6231904



Deksel voor verspan-aanbouw-T-stuk met voorgespannen draaigrendels.



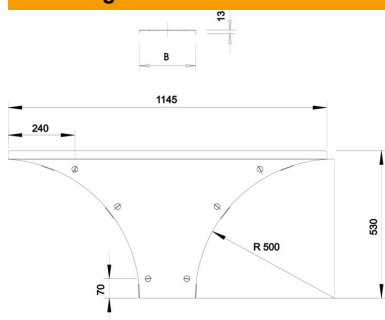
**St** Staal

**FS** sendzimir verzinkt

### Stamgegevens

Artikelnummer	6231904
Type	WAAD 300 FS
Omschrijving 1	Deksel aanbouw T-stuk
Omschrijving 2	verspanstelsel 110 en 160
Fabrikant	OBO
Dimensie	B300mm
Materiaal	staal
Oppervlak	bandverzinkt
Oppervlaktenorm	DIN EN 10346
Kleinste verkoop-eenheid	1
Eenheid van hoeveelheid	Stuk
Gewicht	247,3 kg
Eenheid gewicht	kg/100 paar

### Afmetingen



Breedte	300 mm
Hoogte	110 mm
Plaatdikte	1,5 mm
Maat B	300 mm
Afm. H	15 mm
Maat R	500 mm

# Technische fiche

Deksel voor aanbouw-T-stuk FS

Artikelnummer: 6231904



## Technische gegevens

Aantal draaigrendels	6 St.
Type bevestiging	Draaigrendel
Geschikt voor kabelladder	ja
Geschikt voor kabelgoot	ja
Materiaaldikte	1,5 mm
Roestvast staal, gebeitst	nee
Verspanuitvoering	ja