

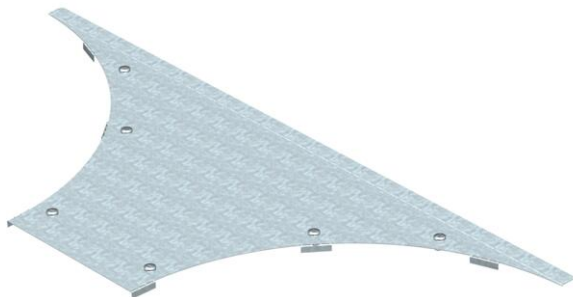
# Technische fiche

## Deksel voor aanbouw-T-stuk DD

Artikelnummer: 6231922



Deksel voor verspan-aanbouw-T-stuk met voorgespannen draaigrendels.



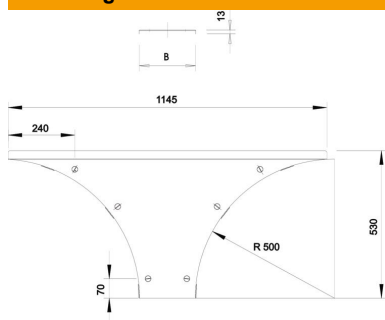
**St** Staal

**DD** bandverzinkt zink/aluminium, Double Dip

### Stamgegevens

Artikelnummer	6231922
Type	WAAD 200 DD
Omschrijving 1	Deksel aanbouw T-stuk
Omschrijving 2	verspanstelsel 110 en 160
Fabrikant	OBO
Dimensie	B200mm
Materiaal	staal
Oppervlak	bandverzinkt zink/aluminium, Double Dip
Oppervlaktenorm	DIN EN 10346
Kleinste verkoop-eenheid	1
Eenheid van hoeveelheid	Stuk
Gewicht	206,1 kg
Eenheid gewicht	kg/100 paar

### Afmetingen



Breedte	200 mm
Hoogte	110 mm
Plaatdikte	1,5 mm
Maat B	200 mm
Afm. H	15 mm
Maat R	500 mm

# Technische fiche

Deksel voor aanbouw-T-stuk DD

Artikelnummer: 6231922



## Technische gegevens

Aantal draaigrendels	6 St.
Type bevestiging	Draaigrendel
Geschikt voor kabelladder	ja
Geschikt voor kabelgoot	ja
Materiaaldikte	1,5 mm
Roestvast staal, gebeitst	nee
Verspanuitvoering	ja