

Fiche technique

Boîtier vide HoverCube VHF-8, avec raccord d'air comprimé

Référence: 6109827



Boîtier vide avec 1 m de tuyau 1/2" et raccordement pour flexible d'air comprimé 13 x 3,5 mm et distributeur 2 voies 1/2". Avec oeillets de suspension et poignée crochet, pour montage d'appareillages électriques, avec cloison de séparation jointe. Sans plaque de recouvrement. Pour l'alimentation de postes de travail en milieux humides. Indice de protection : IP 44.



PA polyamide

Données sources

| | |
|----------------------------|-------------------------------|
| Référence | 6109827 |
| Type | VHF-8L LG |
| Désignation 1 | HoverCube |
| Désignation 2 | IP20, air, avec poignée, vide |
| Fabricant | OBO |
| Dimension | 175x135x1100 |
| Coloris | noir graphite ; RAL 9011 |
| Matériau | polyamide |
| Unité d'emballage minimale | 1 |
| Unité de mesure | Pièces |
| Poids | 400 kg |
| Unité de poids | kg/100 paires |

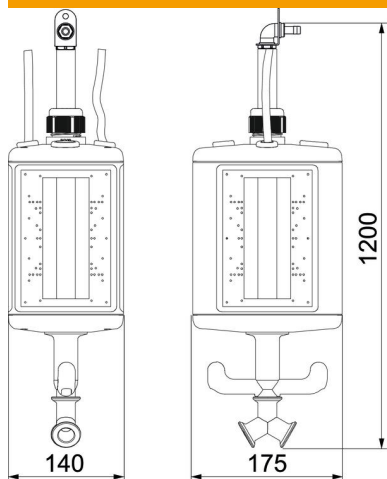
Fiche technique

Boîtier vide HoverCube VHF-8, avec raccord d'air comprimé

Référence: 6109827



Dimensions



| | |
|---------|----------|
| Largeur | 140 mm |
| Hauteur | 1 100 mm |

Caractéristiques techniques

| | |
|--|--------------------|
| Nombre de prises de courant SCHUKO | 0 |
| Prise de courant CEE - 125 A | sans |
| Prise de courant CEE - 16 A | sans |
| Prise de courant CEE - 32 A | sans |
| Prise de courant CEE - 63 A | sans |
| Alimentation/possibilité de raccordement | autres |
| Interrupteur de protection FI | sans |
| Manutention | peut être suspendu |
| Modèle militaire | non |
| Indice de protection | IP44 |
| Autres installations et/ou évidements libres | 8 |
| Profondeur | 175 mm |