

# Technische fiche

## Afdekplaat VH, voor CEE-contact

Artikelnummer: 6109838

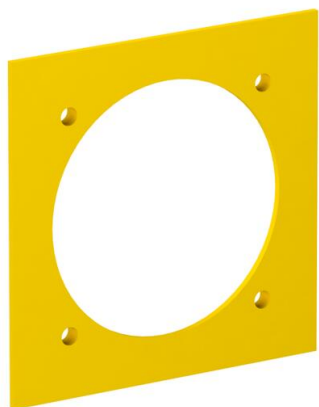


Afdekplaat met een  $\varnothing$  70-mm-opening voor inbouw van een CEE-contactdoos 16/32 A met bevestigingsspoor 60 mm, inclusief 4 bevestigingsschroeven.

Opmerking over de max. uitrusting:

Max. Hoogte 2 CEE-stopcontacten 16/32 A in een voedingseenheid VH-4

Max. Hoogte 4 CEE-stopcontacten 16/32 A in een voedingseenheid VH-8



PA Polyamide

### Stamgegevens

Artikelnummer	6109838
Type	VH-P3
Omschrijving 1	Afdekplaat
Omschrijving 2	1x CEE
Fabrikant	OBO
Dimensie	95x95mm
Kleur	koolzaadgeel; RAL 1021
Materiaal	Polyamide
Kleinste verkoop-eenheid	1
Eenheid van hoeveelheid	Stuk
Gewicht	1,83 kg
Eenheid gewicht	kg/100 paar

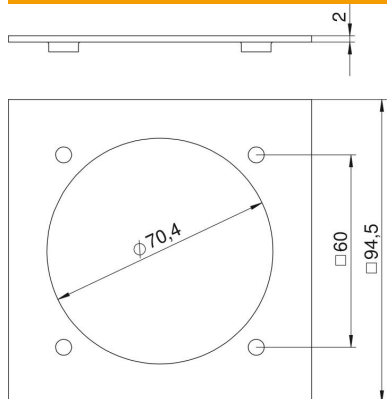
# Technische fiche

## Afdekplaat VH, voor CEE-contact

Artikelnummer: 6109838



### Afmetingen



Breedte	94,5 mm
Hoogte	94,5 mm

### Technische gegevens

Aantal eenheden	1
Model opening	rond
Type bevestiging	Schroefbaar
Blindeksel	nee
Halogeenvrij	ja
Installatietechniek	CEE 60x60 mm
Beschermingsgraad	IP20