

Fiche technique

Plaque recouvrement VH, pour prises CEE

Référence: 6109838

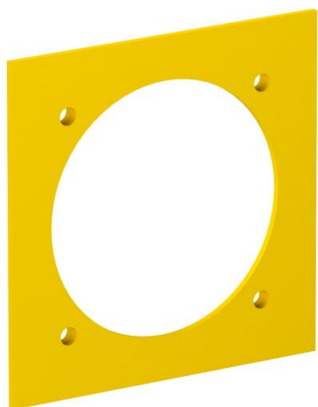


Plaque de recouvrement avec une ouverture de 70 mm de diamètre pour le montage d'une prise CEE 16/32 A avec entre-axe de 60 mm, 4 vis de fixation incluses.

Remarque sur l'équipement maximum:

Max. 2 prises CEE 16/32 A dans un bloc d'alimentation VH-4

Max. 4 prises CEE 16/32 A dans un bloc d'alimentation VH-8



CE

PA polyamide

Données sources

Référence	6109838
Type	VH-P3
Désignation 1	Plaque support appareillages
Désignation 2	1x CEE
Fabricant	OBO
Dimension	95x95mm
Coloris	jaune colza ; RAL 1021
Matériau	polyamide
Unité d'emballage minimale	1
Unité de mesure	Pièces
Poids	1,83 kg
Unité de poids	kg/100 paires

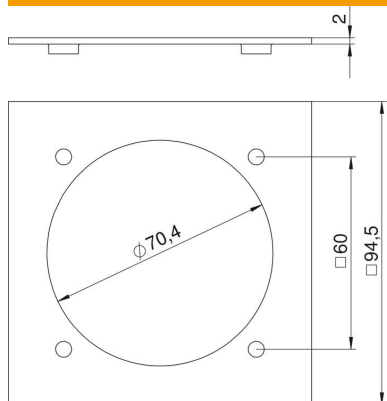
Fiche technique

Plaque recouvrement VH, pour prises CEE

Référence: 6109838



Dimensions



Largeur	94,5 mm
Hauteur	94,5 mm

Caractéristiques techniques

Nombre d'unités	1
Ouverture construction	rond
Type de fixation	peut être vissé
Couvercle plein	non
Sans halogène	oui
Technique d'installation	CEE 60x60 mm
Indice de protection	IP20