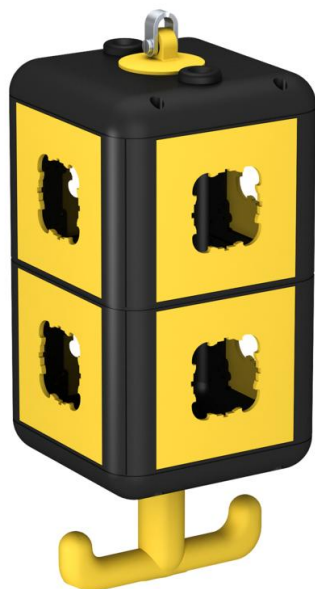


Technische fiche

HoverCube VH-8, lege behuizing, met afdekplaten

Artikelnummer: 6109820



Lege behuizing met ophangoog en greephaak, voor de installatie van 8 elektrische apparaten, met ingesloten scheidingswand. Met 8 afdekplaten voor installatieapparatuur met UP-draagring of draagbeugel.



PA Polyamide

Stamgegevens

Artikelnummer	6109820
Type	VH-8 LG8P2
Omschrijving 1	Voedingseenheid
Omschrijving 2	IP20, greep, met afdekplaten
Fabrikant	OBO
Dimensie	140x140x352
Kleur	grafietzwart; RAL 9011
Materiaal	Polyamide
Kleinste verkoop-eenheid	1
Eenheid van hoeveelheid	Stuk
Gewicht	123,4 kg
Eenheid gewicht	kg/100 paar

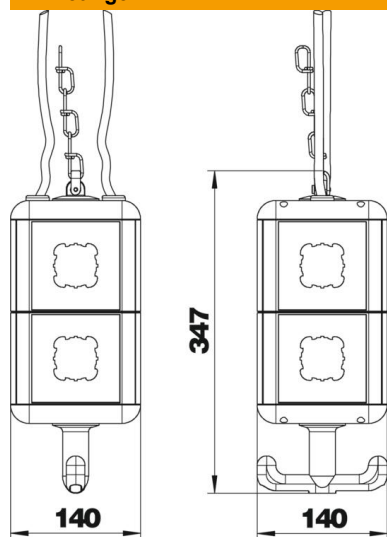
Technische fiche

HoverCube VH-8, lege behuizing, met afdekplaten

Artikelnummer: 6109820



Afmetingen



Breedte	140 mm
Hoogte	347 mm

Technische gegevens

Aantal SCHUKO-contactdozen	0
CEE-contactdoos - 125 A.	zonder
CEE-contactdoos - 16 A.	zonder
CEE-contactdoos - 32 A.	zonder
CEE-contactdoos - 63 A.	zonder
Voeding/aansluitmogelijkheid	Overige
Aardlekschakelaar	zonder
Gebruik	ophangbaar
Militaire uitvoering	nee
Beschermingsgraad	IP20
Andere inbouwelementen en/of lege plaatsen	8
Diepe	140 mm