

Technische fiche

HoverCube VH-8, lege behuizing, met persluchtaansluiting

Artikelnummer: 6109825



Lege behuizing met 1 m buis 1/2" en aansluiting voor persluchtslang 13 x 3,5 mm en 2-wegverdeler 1/2". Met ophangoog en greepaken, voor inbouw van elektrische bedrijfsmiddelen, met meegeleverd scheidingschot. Zonder afdekplaten.



PA Polyamide

Stamgegevens

Artikelnummer	6109825
Type	VH-8L LG
Omschrijving 1	Voedingseenheid
Omschrijving 2	IP20, lucht, greep, leeg
Fabrikant	OBO
Dimensie	140x140x352
Kleur	grafietzwart; RAL 9011
Materiaal	Polyamide
Kleinste verkoop-eenheid	1
Eenheid van hoeveelheid	Stuk
Gewicht	300 kg
Eenheid gewicht	kg/100 paar

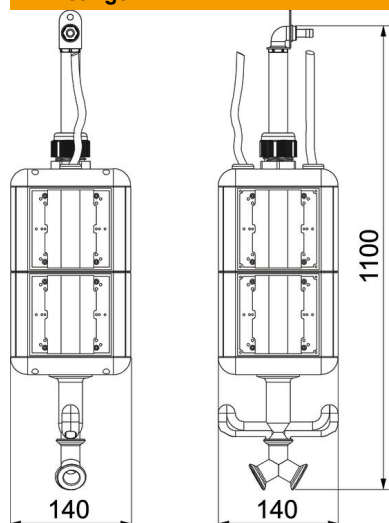
Technische fiche

HoverCube VH-8, lege behuizing, met persluchtaansluiting

Artikelnummer: 6109825



Afmetingen



Breedte	140 mm
Hoogte	1.100 mm

Technische gegevens

Aantal SCHUKO-contactdozen	0
CEE-contactdoos - 125 A.	zonder
CEE-contactdoos - 16 A.	zonder
CEE-contactdoos - 32 A.	zonder
CEE-contactdoos - 63 A.	zonder
Voeding/aansluitmogelijkheid	Overige
Aardlekschakelaar	zonder
Gebruik	ophangbaar
Militaire uitvoering	nee
Beschermingsgraad	IP20
Andere inbouwelementen en/of lege plaatsen	8
Diepe	140 mm