

Fiche technique

HoverCube VH-4, boîtier non équipé

Référence: 6109801



Boîtier vide avec oeillets de suspension et poignée crochet, pour montage de 4 appareillages électriques, avec cloison de séparation jointe. Sans plaque de recouvrement.



PA polyamide

Données sources

Référence	6109801
Type	VH-4 LG RW
Désignation 1	HoverCube
Désignation 2	IP20, avec poignée, vide
Fabricant	OBO
Dimension	140x140x252
Coloris	blanc pur; RAL 9010
Matériau	polyamide
Unité d'emballage minimale	1
Unité de mesure	Pièces
Poids	72 kg
Unité de poids	kg/100 paires

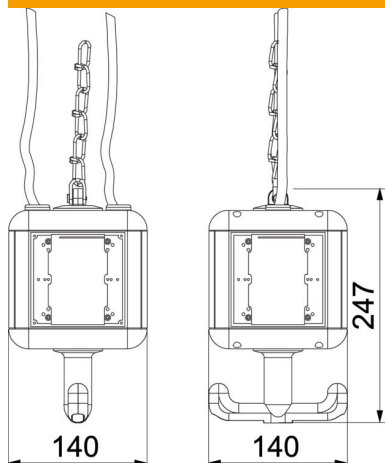
Fiche technique

HoverCube VH-4, boîtier non équipé

Référence: 6109801



Dimensions



Largeur	140 mm
Hauteur	237 mm

Caractéristiques techniques

Protection	sans
Nombre de prises de courant SCHUKO	0
Type de raccordement de réseau	autres
Prise de courant CEE - 125 A	sans
Prise de courant CEE - 16 A	sans
Prise de courant CEE - 32 A	sans
Prise de courant CEE - 63 A	sans
Alimentation/possibilité de raccordement	2 câbles (ligne d'anneau/bouclage)
Interrupteur de protection FI	sans
Manutention	peut être suspendu
Modèle militaire	non
Indice de protection	IP20
Autres installations et/ou évidements libres	0
Profondeur	140 mm
Nombre de prises de courant CEE	0
Nombre de raccordements d'air comprimé	0